

用于压接线夹的联锁绝缘罩



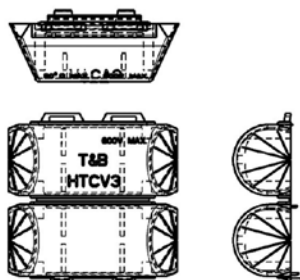
更小的尺寸，所需的机柜内空间更小
高冲击强度的聚丙烯材料，坚固、可靠



简便的闭锁机械装置



提供透明、聚碳酸酯
(UL94V-0) 型



更优质的线夹绝缘罩

H 型线夹 / C 型线夹的软壳外罩

ABB 对用于 H 型线夹和 C 型线夹的一体式外罩进行了改进。全新设计的外罩具有更高的空间利用率并包含了一个简单的闭锁机械装置。新外罩还采用了瞬时遮光板以防止电气闪络跳火。外罩由高冲击强度的聚丙烯 (UL94V-1) 成型制造并经 UL[®]、CSA 认证适用于 600V、105 °C 的应用环境。

黑色 Blackburn[®] 软壳外罩具有以下特性：

- 高空间利用率设计
不会占用机柜或库房内太多空间，易于储存和携带到工作现场
- 简单的闭锁机械装置
快速而坚固的罩闭锁装置，可获得最佳绝缘效果
- 瞬时遮光板
提供电气闪络跳火保护
- 105 °C 额定温度
具有最高的性能以及高于许多竞争者产品的额定温度
- 高冲击强度的聚丙烯
由坚固材料制造，可提供持久保护

也提供透明、耐冲击和阻燃的聚碳酸酯 (UL94V-0) 型外罩。透明型包含一个用于可视标识的标签内袋，因而无需打开外罩。关于发货及备货方面的详情请咨询客户服务部门。

产品编号	用于 H 型线夹	用于 C 型线夹	尺寸 (IN.)			包装数量
			A	B	C	
HTCV1	CHT814-10	54705, 54710, 54715	1 $\frac{3}{4}$	$\frac{7}{8}$	$\frac{9}{16}$	5
HTCV2	CHT214-9, CHT250214-8, CHT25014-7, CHT2502-6	54770, 54775, 54780	3 $\frac{3}{8}$	1 $\frac{1}{8}$	1	5
HTCV3	CHT50010-5, CHT50040-4	54740, 54745, 54750, 54755, 54760, 54765	3 $\frac{27}{32}$	1 $\frac{1}{8}$	1 $\frac{1}{16}$	5
HTCV4	CHT75010-3, CHT750350-2, CHT750350-1F, CHT75040-11	不适用	5 $\frac{5}{8}$	2	1 $\frac{11}{16}$	5
HTCV2CLRFR	CHT214-9, CHT250214-8, CHT25014-7, CHT2502-6	不适用	3 $\frac{3}{8}$	1 $\frac{1}{8}$	1	5

用于压接线夹的联锁绝缘罩



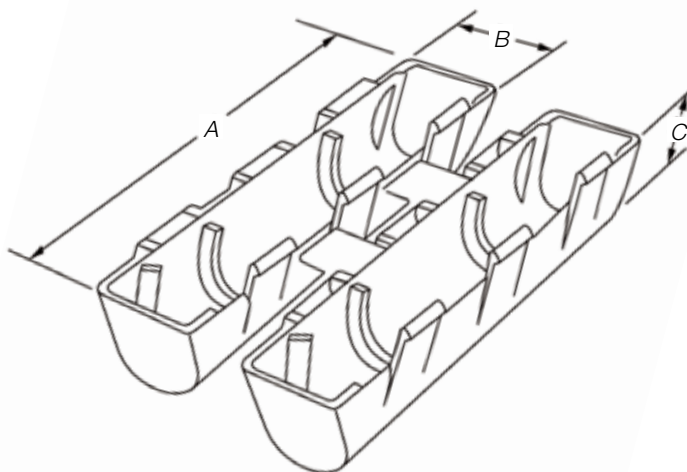
用于 H 型压接线夹，可简便、快捷地实现绝缘。

H 型线夹绝缘罩（软质外罩）

- 淘汰了胶带缠绕
- 采用三个优质锁门装置和重叠边缘设计，可获得最佳的电缆绝缘性能。

规格

- 额定规格：90 °C、600V。
由阻燃、高抗冲击强度的聚丙烯制成。
- 材料：聚丙烯
- 颜色：黑
- 额定电压：最高 600V
- 温度：90 °C



(C) 高度 — 典型值，两边等高



产品编号	适用导线规格范围		铝质 H 型线夹	用于绝缘	尺寸 (IN.)			A 尺寸	B 尺寸
	最大	最小			A	B	C		
HT20C	2/0 AWG	#6 AWG	63110/63115 63125/63120	—	4½	1¼	1⅞	—	—
HT40C	4/0 AWG	#6 AWG	63140 63148	—	5 ³⁹ / ₆₄	1½ ¹ / ₂	1⅞ ¹ / ₁₆	—	—
HT600C	500 kcmil	#2 AWG	63160	63169	6 ¹³ / ₁₆	2⅞	1 ³⁹ / ₆₄	—	—
HT1000C	1000 kcmil to 500 kcmil	250 kcmil to 1/0 AWG	63180	—	—	—	—	7.250 (184.15mm)	2.330 +.060
HT1000C-L	1000 kcmil to 500 kcmil	250 kcmil to 250 kcmil	63170	—	—	—	—	10.374 (263.40mm)	2.330 +.060

用于压接线夹的联锁绝缘罩



H 型线夹的绝缘罩（硬罩）

- 用于拼接盒、室内或室内电缆桥架
- 易于使用—只需把 H 型线夹放入外罩内，然后扣住外罩即可
- 可提供阻燃型外罩，请咨询厂家
- 硬壳外罩可避免冲击，内部密封可防止灰尘
- 快速、简便安装，无需特殊工具，只需简单扣合在一起即可
- 淘汰了费时的胶带缠绕
- 提供高质、整齐、统一的安装
- 采用全规格设计降低库存



这些绝缘罩为“H”型压接线夹和接线提供硬壳绝缘保护，因无需胶带缠绕，可保证外罩质量和外观的统一。独特的锁扣设计适用于全部单线规格。仅 5 个 H 型线夹绝缘罩产品编码便涵盖了 #6 AWG-1000 kcmil 的主线和 #12 AWG-500 kcmil 的支线。

产品编号	尺寸 (IN.)		
	A (长度)	B (厚度)	C (宽度)
HTC2S	2	1 $\frac{1}{8}$	1 $\frac{7}{16}$
HTC2	3 $\frac{1}{2}$	1 $\frac{1}{8}$	1 $\frac{7}{16}$
HTC40	4 $\frac{1}{4}$	1 $\frac{9}{16}$	2
HTC40L2	5 $\frac{3}{4}$	1 $\frac{9}{16}$	2
HTC500	6	1 $\frac{3}{4}$	2 $\frac{3}{4}$
HTC1000	7	2 $\frac{3}{8}$	3 $\frac{3}{8}$
HTC1000L	10	2 $\frac{3}{8}$	3 $\frac{3}{8}$

适用于 H 型压接线夹的联锁绝缘罩，可用于拼接盒、室内或室内电缆桥架。只需将 H 型线夹放入外罩内，然后扣住外罩即可。对于阻燃型外罩，请向厂家咨询。

技术数据：HTC2 和 HTC2S 使用绝缘套来代替端部垫子进行内部密封。产品编号为 54755 至 54790 以及 63148 至 63180 的连接需使用液压式压接工具。请参阅说明书。硬壳外罩—高抗冲击强度的黑色热塑性塑料（改性聚苯醚），阻燃等级为 UL 94V-1，内部密封—黑色氯丁橡胶海绵软封闭室，含氧指数为 28% UL94 HBF

额定温度—最高 90 °C

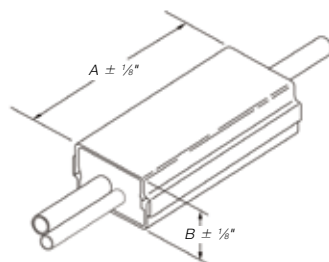
额定电压—最高 600V

使用绝缘套来代替端部垫子进行内部密封。

注：绝缘罩不可重复使用。

用于 H 型线夹

产品编号	铝质 H 型线夹	铜质 H 型线夹
HTC2	63105	—
HTC2S	—	CHT814-10
HTC40	63110	CHT214-9
	63118	CHT250214-8
	63125	CHT2514-7
	63140	CHT2502-6
HTC500	63148	CHT50010-5/CHT50040-4
	63160	CHT75010-3/CHT750350-2
HTC1000L	63170	—
HTC1000	63180/63169	CHT750350-1F



用于 C 型线夹

产品编号	C 型线夹	标记色
HTC40	54720	棕色
	54725	绿色
	54730	粉色
	54755	蓝色
	54760	棕色
HTC40L2	54735	黑色
	54740	橙色
	54745	紫色
	54750	黄色
HTC500	54765	粉色
	54770	黑色
	54775	黄色
	54780	白色
	54785	无
HTC1000	54790	无