



**Connector**

two-piece, 90° curved elbow IP69K metric metal thread

**Verschraubung**

zweiteilig, 90° Bogenwinkel IP69K metrisches Metall-Gewinde



**KBH**

**PMAFIX Pro**



suitable for / passend zu NMPT-C

<b>application</b>	<ul style="list-style-type: none"> <li>for applications with high technical requirements and in most demanding climatic conditions</li> </ul>
<b>material</b>	<ul style="list-style-type: none"> <li>specialy formulated, halogenfree polyamide 6</li> <li>locking and sealing element made from specially formulated, halogen free polyamide 6 and cross-linked polyester elastomer</li> <li>nickel-plated brass thread</li> </ul>
<b>characteristics</b>	<ul style="list-style-type: none"> <li>very high impact resistance, even at very low temperatures</li> <li>high thread and system connection strengths</li> <li>easy push-in assembly for maximum installation reliability</li> <li>screwdriver required for dismantling, impeding unauthorised or accidental opening</li> <li>space-saving dismantling</li> <li>excellent conduit pull-out strength</li> <li>fits both conduit profiles - fine (T) and coarse (G)</li> </ul>
<b>ingress protection</b>	IP69K, IP68, IP66 even when the conduit connection is continually in motion
<b>recommended for</b>	PMAFLEX high performance conduits
<b>colour</b>	black, grey

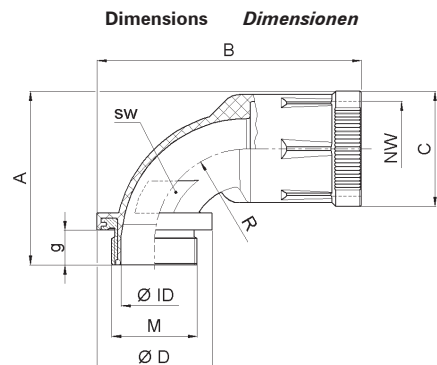
<b>Einsatzbereich</b>	<ul style="list-style-type: none"> <li>für Anwendungen mit erhöhten technischen Anforderungen und unter anspruchsvollsten Witterungseinflüssen</li> </ul>
<b>Material</b>	<ul style="list-style-type: none"> <li>speziell formuliertes, halogenfreies Polyamid 6</li> <li>Einsteck-Dicht-Einsatz aus spez. formuliertem, halogenfreiem Polyamid 6 und Polyester-Elastomer vernetzt</li> <li>Gewindestutzen aus Messing vernickelt</li> </ul>
<b>Eigenschaften</b>	<ul style="list-style-type: none"> <li>hervorragende Schlagfestigkeit auch bei sehr tiefen Temperaturen</li> <li>hohe Gewinde- und Systemverbindungsfestigkeit</li> <li>einfachste Einstoss-Montage bei gleichzeitig grösstmöglicher Montagesicherheit</li> <li>Wiederöffnung nur mit Schraubenzieher möglich, um zufälliges Öffnen zu verhindern</li> <li>platzsparende Demontage</li> <li>ausgezeichnete Wellrohr-Ausreisskräfte</li> <li>passend zu Rohrprofilen fein (T) und grob (G)</li> </ul>
<b>Dichtheit</b>	IP69K, IP68, IP66 insbesondere auch für dynamisch bewegte Rohrverbindungen
<b>empfohlen für</b>	PMAFLEX Hochleistungs-Rohre
<b>Farbe</b>	schwarz, grau

order no.	thread size	conduit size	dimensions in mm (nom.)									weight	packing unit
black grey	metric	NW	Ø ID	g	A	B	Ø C	Ø D	R	sw	kg/100 pcs	PU/pcs	
Bestell-Nr.	Gewindegrösse	Rohrgrösse	Dimensionen in mm (nom.)									Gewicht	Verp.-Einheit
schwarz grau	metrisch	NW	Ø ID	g	A	B	Ø C	Ø D	R	sw	kg/100 Stk.	VE/Stk.	
NKBH-M120-10	MKBH-M120-10	M12x1.5	10	5.0	10.0	44.0	62.5	25.0	20.0	25.5	12	2.1	50
NKBH-M160-10	MKBH-M160-10	M16x1.5	10	9.0	10.0	44.0	64.5	25.0	24.0	25.5	12	2.4	50
NKBH-M162-10	MKBH-M162-10	M16x1.5	12	8.0	10.0	47.5	72.0	28.5	24.0	28.0	15	2.9	50
NKBH-M202-10	MKBH-M202-10	M20x1.5	12	11.8	10.0	47.5	74.0	28.5	28.0	28.0	15	3.2	50
NKBH-M207-10	MKBH-M207-10	M20x1.5	17	11.5	10.0	53.0	81.0	35.0	29.0	29.5	20	4.3	50
NKBH-M257-11	MKBH-M257-11	M25x1.5	17	16.5	11.0	54.0	84.0	35.0	35.0	29.5	20	4.8	50
NKBH-M253-11	MKBH-M253-11	M25x1.5	23	16.0	11.0	63.0	92.0	43.0	35.0	35.0	26	6.6	30
NKBH-M323-13	MKBH-M323-13	M32x1.5	23	22.5	13.0	65.0	96.0	43.0	43.0	35.0	26	7.1	30
NKBH-M329-13	MKBH-M329-13	M32x1.5	29	23.0	13.0	75.0	108.0	51.5	43.0	41.5	33	10.5	20
NKBH-M409-13	MKBH-M409-13	M40x1.5	29	28.5	13.0	76.5	114.0	51.5	55.0	41.5	33	12.7	20
NKBH-M406-13	MKBH-M406-13	M40x1.5	36	29.5	13.0	87.5	126.0	60.5	55.0	49.0	41	17.7	20
NKBH-M506-14	MKBH-M506-14	M50x1.5	36	37.0	14.0	88.5	131.0	60.5	65.0	49.0	41	19.0	20
NKBH-M508-14	MKBH-M508-14	M50x1.5	48	38.5	14.0	101.0	145.5	73.0	69.0	55.5	55	28.0	10
NKBH-M638-14	MKBH-M638-14	M63x1.5	48	48.0	14.0	101.0	148.5	73.0	75.0	55.5	55	24.5	10

Our customer service dept. or local distribution partner will be pleased to help you concerning product availability and lead time  
 Unser Kundendienst oder die lokale PMA-Vertretung gibt Ihnen über die Artikelverfügbarkeit und Lieferzeit gerne Auskunft

Code reference	Nr.-Schlüssel
N = colour-black	Farbe schwarz
metal thread	Metallgewinde
M = colour-grey	Farbe grau
metal thread	Metallgewinde
K = type Pro	Typ Pro
B = 90° curved elbow	90° Bogenwinkel
H = IP69K	IP69K
M = thread type	Gewindeart
20 = thread size	Gewindegrösse
7 = NW conduit	NW Rohr
10 = thread length	Gewindelänge

**NKBH - M207 - 10**





**Connector**  
two-piece, 90° curved elbow IP69K metric metal thread

**Verschraubung**  
zweiteilig, 90° Bogenwinkel IP69K metrisches Metall-Gewinde



**KBH**



suitable for / passend zu NMPT-C

PMAFIX Pro

properties		unit	value	test method
	<i>Eigenschaften</i>	<i>Einheit</i>	<i>Wert</i>	<i>Prüfmethode</i>
<b>Mechanical properties</b>	<b>Mechanische Eigenschaften</b>			
Tensile modulus	Zug-E-Modul	N/mm <sup>2</sup>	1'200 ... 3'700	ISO 527
Tensile strength	Reissfestigkeit	N/mm <sup>2</sup>	45 ... 65	ISO 527
Notched bar impact test	Kerbschlagzähigkeit	kJ/m <sup>2</sup>	4 ... 20	ISO 180/1C
<b>Thermal properties</b>	<b>Thermische Eigenschaften</b>			
Temperature range	Temperaturbereich	°C	- 50 ... + 105	PMA DO 9.21-4510
Short-term	Kurzzeitig	°C	+ 160	
<b>Fire safety characteristics</b>	<b>Brandschutzeigenschaften</b>			
<b>Application approvals</b>	<b>Anwendungszulassungen</b>			
<b>System test</b>	<b>Systemprüfung</b>			
Please refer to <a href="#">Info-No. 10</a>	Bitte siehe <a href="#">Info-Nr. 10</a>			
<b>Chemical properties</b>	<b>Chemische Eigenschaften</b>			
Please refer to catalogue PMAFIX/PMAFLEX or <a href="http://www.pma.ch">www.pma.ch</a>	ersichtlich in PMAFIX/PMAFLEX-Katalog oder unter <a href="http://www.pma.ch">www.pma.ch</a>			
<b>Environmental properties</b>	<b>Umwelteigenschaften</b>			
RoHS and REACH compliant	RoHS- und REACH-konform		yes / ja	EU Directive 2002/95/EC
<b>Weathering resistance</b>	<b>Witterungsbeständigkeit</b>			
Weathering (UV/humidity) for black colour	Bewitterung (UV/Feuchte) für schwarze Farbe		very good / sehr gut	
<b>Content of delivery</b>	<b>Lieferumfang</b>			
Connector	Verschraubung			
Thread gasket (SVN4)	Gewindeflachdichtung (SVN4)			
O-ring (OR)	O-Ring (OR)			
Locking and sealing element (KNH2)	Einsteck-Dicht-Einsatz (KNH2)			
<b>Mounting indication</b>	<b>Montagehinweis</b>			
Please consider the appropriate <a href="#">assembly instructions</a> on <a href="http://www.pma.ch">www.pma.ch</a>	Bitte beachten Sie die entsprechende <a href="#">Montageanleitung</a> unter <a href="http://www.pma.ch">www.pma.ch</a>			
For information about the locking and sealing element please see data sheet <a href="#">No. 26990</a> for KNH2	Für Informationen über den Einsteck-Dicht-Einsatz siehe Datenblatt <a href="#">Nr. 26990</a> für KNH2			
		<p>Disassembly for all configurations / Demontage für alle Bauformen</p> <p>Push in a No. 1 screwdriver to release the locking mechanism. Durch das Einstossen eines Schraubenziehers Nr. 1 wird die Verriegelung gelöst.</p> <p>Pull the conduit and screwdriver out of the fitting keeping the screwdriver parallel to the conduit. Schraubenzieher und Rohr parallel aus der Verschraubung ziehen.</p> <p>Lubricating agent can help facilitate the push-in process. Gleitmittel können helfen, die nötige Einstosskraft zu reduzieren.</p>		

The specifications and instructions for our customers in this document reflect the product engineering level at the time of manufacturing. Please consider the valid data sheet release at a time. For questions please contact the PMA customer service. PMA AG accepts no liability for damages resulting from unprofessional installation or application or misuse for a purpose. This disclaimer also includes damages to third parties. It is the customer's responsibility to check the delivered products and immediately notify PMA AG of detected faults. It is also the customer's responsibility to test the delivered product on its applicability for the intended purpose. PMA AG will accept no liability or responsibility for their products if a product or a PMA system is combined or used together with third-party products, i.e. products from other companies than PMA AG. Jurisdiction in all legal disputes concerning product liability have the courts of the canton of Zurich/Switzerland. Swiss law applies. For more information and the newest data sheet releases go to: [www.pma.ch](http://www.pma.ch)

Die in diesem Dokument für unsere Kunden enthaltenen Angaben und Instruktionen entsprechen dem neuesten Stand unserer Technik zum Zeitpunkt der Herstellung des Produktes. Es ist der jeweils gültige Datenblattstand zu berücksichtigen. Bei Fragen wenden Sie sich bitte an den PMA-Kundendienst. Die PMA AG lehnt jede Haftung bei unsachgemässer Montage oder Verwendung sowie Zweckentfremdung des Produktes ab. Dieser Haftungsausschluss umfasst auch allfällige Drittschäden. Es obliegt dem Kunden, die gelieferte Ware zu prüfen und allfällig festgestellte Mängel sofort der PMA AG anzuzeigen. Es obliegt ferner dem Kunden, die Ware auf ihre Eignung zwecks einer spezifischen Anwendung zu überprüfen. Die PMA AG lehnt jegliche Haftung für ihre Produkte ab, wenn ein einzelnes Produkt oder ein PMA-System mit Fremdprodukten, d.h. Produkten anderer Unternehmungen kombiniert bzw. verwendet wird. Gerichtsstand für Streitigkeiten bezüglich Produkthaftung sind die Gerichte des Kantons Zurich/Schweiz. Es kommt Schweizer Recht zur Anwendung. Ergänzende Informationen und neueste Datenblätter unter: [www.pma.ch](http://www.pma.ch)