**Connector**

90° elbow, with strain relief IP68+ metric metal thread
IP69K

Verschraubung

90° Winkel, mit Zugentlastung IP68+ metrisches Metall-Gewinde
IP69K

KWZ

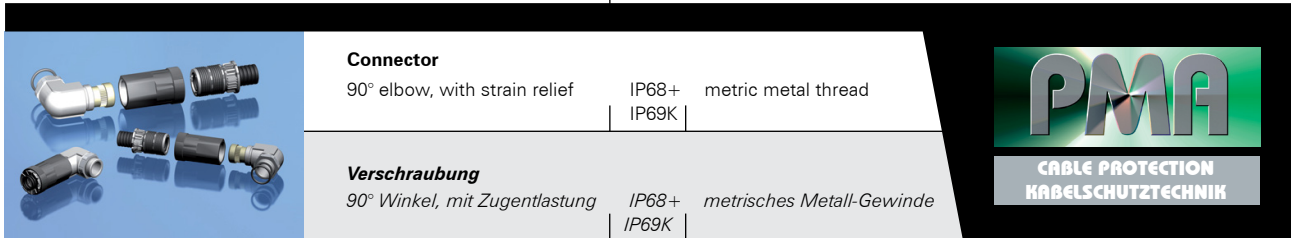
PMAFIX Pro

application	<ul style="list-style-type: none"> in railway vehicle construction and heavy machine construction for the separation of damp and dry areas
material	<ul style="list-style-type: none"> straight connector: high-grade, specially formulated, halogenfree polyamide 6 90° elbow: zinc diecast female thread and locknut: nickel-plated brass Pflitsch sealing insert: TPE-V
characteristics	<ul style="list-style-type: none"> very high impact resistance with integrated strain relief and optimal ingress protection at the cable (up to IP68/10 bar) the counter nut allows accurate positioning of the 90° elbows in threaded holes high thread and system connection strength easy push-in assembly for maximum installation reliability screwdriver required for dismantling, impeding unauthorised or accidental opening space-saving dismantling excellent conduit pull-out strength very good chemical properties halogen and cadmium free fits both conduit profiles - fine (T) and coarse (G)
ingress protection	IP68 + IP69K even when the conduit connection is continually in motion
recommended for	PMAFLEX high performance conduits (NMPT-C)
colour	black

Einsatzbereich	<ul style="list-style-type: none"> im Schienenfahrzeugbau und schweren Maschinenbau zur Trennung von Nass- und Trockenräumen
Material	<ul style="list-style-type: none"> Gerade Verschraubung: hochwertiges, speziell formuliertes, halogenfreies Polyamid 6 90° Winkel: Zinkdruckguss Innengewinde und Gegenmutter: Messing vernickelt Pflitsch-Dichteinsatz: TPE-V
Eigenschaften	<ul style="list-style-type: none"> hervorragende Schlagfestigkeit mit integrierter Zugentlastung und optimaler Abdichtung über das Kabel (bis zu IP68/10 bar) die Kontermutter ermöglicht eine exakte Positionierung des 90° Winkels in einer bestehenden Gewindebohrung hohe Gewinde- und Systemverbindungsfestigk. einfachste Einstoss-Montage bei gleichzeitig grösstmöglicher Montagesicherheit Wiederöffnung nur mit Schraubenzieher möglich, um zufälliges Öffnen zu verhindern platzsparende Demontage ausgezeichnete Wellrohr-Ausreisskräfte sehr gute chemische Eigenschaften halogen- und cadmiumfrei passend zu Rohrprofilen fein (T) und grob (G)
Dichtheit	IP68 + IP69K insbesondere auch für dynamisch bewegte Rohrverbindungen
empfohlen für	PMAFLEX Hochleistungs-Rohre (NMPT-C)
Farbe	schwarz

order no. black		thread size	conduit size	clamping range	dimensions in mm (nom.)				weight	packing unit		
System S	System R	sealing insert	metric	NW	K	g	Ø D max.	L max.	sw1	sw2	kg/100 pcs	PU/pcs
Bestell-Nr. schwarz			Gewinde-grösse	Rohr-grösse	Klemm-bereich	Dimensionen in mm (nom.)				Ge-wicht	Verp.-Einheit	
System S	System R	Dichteinsatz	metrisch	NW	K	g	Ø D max.	L max.	sw1	sw2	kg/100 Stk.	VE/Stk.
NKWZ-M160/P1	NKWZ-M160R/P	DE-M160/P1	M16x1.5	10	4.0 - 6.5	8.0	25.0	70.0	20	22	6.1	50
NKWZ-M160/P2		DE-M160/P2	M16x1.5	10	5.0 - 8.0	8.0	25.0	70.0	20	22	6.1	50
NKWZ-M160/P3		DE-M160/P3	M16x1.5	10	6.5 - 9.5	8.0	25.0	70.0	20	22	6.1	50
NKWZ-M202/P1	NKWZ-M202R/P	DE-M202/P1	M20x1.5	12	4.0 - 6.5	8.0	28.5	81.5	24	25	10.6	50
NKWZ-M202/P3		DE-M202/P3	M20x1.5	12	6.5 - 9.5	8.0	28.5	81.5	24	25	10.6	50
NKWZ-M202/P4		DE-M202/P4	M20x1.5	12	7.0 - 10.5	8.0	28.5	81.5	24	25	10.6	50
NKWZ-M207/P3	NKWZ-M207R/P	DE-M207/P3	M20x1.5	17	6.5 - 9.5	8.0	35.0	87.0	24	32	11.8	50
NKWZ-M207/P4		DE-M207/P4	M20x1.5	17	7.0 - 10.5	8.0	35.0	87.0	24	32	11.8	50
NKWZ-M207/P5		DE-M207/P5	M20x1.5	17	9.0 - 13.0	8.0	35.0	87.0	24	32	11.8	50
NKWZ-M257/P5	NKWZ-M257R/P	DE-M257/P5	M25x1.5	17	9.0 - 13.0	8.0	35.0	90.0	28	32	12.8	50
NKWZ-M257/P6		DE-M257/P6	M25x1.5	17	11.5 - 15.5	8.0	35.0	90.0	28	32	12.8	50

Our customer service dept. or local distribution partner will be pleased to help you concerning product availability and lead time
 Unser Kundendienst oder die lokale PMA-Vertretung gibt Ihnen über die Artikelverfügbarkeit und Lieferzeit gerne Auskunft



Connector 90° elbow, with strain relief	IP68+ IP69K	metric metal thread
Verschraubung 90° Winkel, mit Zugentlastung	IP68+ IP69K	metrisches Metall-Gewinde

KWZ

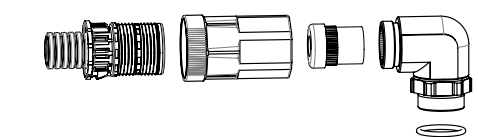


PMAFIX Pro

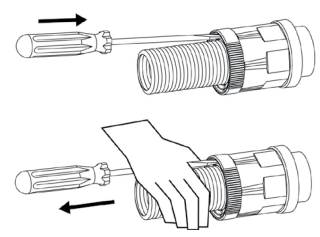
properties of polyamide	unit	value	test method
Eigenschaften vom Polyamid	Einheit	Wert	Prüfmethode
Mechanical properties	Mechanische Eigenschaften		
Tensile modulus	N/mm ²	1'200 ... 3'700	ISO 527
Tensile strength	N/mm ²	45 ... 65	ISO 527
Notched bar impact test	kJ/m ²	4 ... 20	ISO 180/1C
Thermal properties	Thermische Eigenschaften		
Temperature range	°C	-40 ... +105	PMA DO 9.21-4510
Short-term	°C	+135	
Fire safety characteristics	Brandschutzeigenschaften		
Application approvals	Anwendungszulassungen		
Please refer to Info-No. 10	siehe Info-Nr. 10		
Chemical properties	Chemische Eigenschaften		
please refer to www.pma.ch	ersichtlich unter www.pma.ch		
Environmental properties	Umwelteigenschaften		
RoHS and REACH compliant	RoHS- und REACH-konform		EU Directive 2002/95/EC
Weathering resistance	Witterungsbeständigkeit		
Weathering (UV/humidity) for black colour	Bewitterung (UV/Feuchte) für schwarze Farbe		very good / sehr gut
System test	Systemprüfung		
Please refer to Info-No. 10 Ingress protection on thread side at pressure die casting	siehe Info-Nr. 10 Dichtheit gewindeseitig am Druckussteil		IP68

Content of delivery **Lieferumfang**
Straight connector, locking and sealing element (KNH2), 90° metal elbow, O-ring (OR), Pflitsch sealing insert
gerade Verschraubung, Einsteck-Dicht-Einsatz (KNH2), 90° Metallwinkel, O-Ring (OR), Pflitsch-Dichteinsatz

Mounting indication **Montagehinweis**
Please consider the appropriate [assembly instructions](#) on www.pma.ch
Für Informationen über den Einsteck-Dicht-Einsatz siehe Datenblatt [Nr. 26990](#) für KNH2
Bitte beachten Sie die entsprechende [Montageanleitung](#) unter www.pma.ch



Disassembly for all configurations / Demontage für alle Bauformen



Push in a No. 1 screwdriver to release the locking mechanism.
Durch das Einstossen eines Schraubenziehers Nr. 1 wird die Verriegelung gelöst.
Pull the conduit and screwdriver out of the fitting keeping the screwdriver parallel to the conduit.
Schraubenzieher und Rohr parallel aus der Verschraubung ziehen.

Lubricating agent can help facilitate the push-in process.
Gleitmittel können helfen, die nötige Einstosskraft zu reduzieren.

The specifications and instructions for our customers in this document reflect the product engineering level at the time of manufacturing. Please consider the valid data sheet release at a time. For questions please contact the PMA customer service. PMA AG accepts no liability for damages resulting from unprofessional installation or application or misuse for a purpose. This disclaimer also includes damages to third parties. It is the customer's responsibility to check the delivered products and immediately notify PMA AG of detected faults. It is also the customer's responsibility to test the delivered product on its applicability for the intended purpose. PMA AG will accept no liability or responsibility for their products if a product or a PMA system is combined or used together with third-party products, i.e. products from other companies than PMA AG. Jurisdiction in all legal disputes concerning product liability have the courts of the canton of Zurich/Switzerland. Swiss law applies. For more information and the newest data sheet releases go to: www.pma.ch

Die in diesem Dokument für unsere Kunden enthaltenen Angaben und Instruktionen entsprechen dem neuesten Stand unserer Technik zum Zeitpunkt der Herstellung des Produktes. Es ist der jeweils gültige Datenblattstand zu berücksichtigen. Bei Fragen wenden Sie sich bitte an den PMA-Kundendienst. Die PMA AG lehnt jede Haftung bei unsachgemässer Montage oder Verwendung sowie Zweckentfremdung des Produktes ab. Dieser Haftungsausschluss umfasst auch allfällige Drittschäden. Es obliegt dem Kunden, die gelieferte Ware zu prüfen und allfällig festgestellte Mängel sofort der PMA AG anzuzeigen. Es obliegt ferner dem Kunden, die Ware auf ihre Eignung zwecks einer spezifischen Anwendung zu überprüfen. Die PMA AG lehnt jegliche Haftung für ihre Produkte ab, wenn ein einzelnes Produkt oder ein PMA-System mit Fremdprodukten, d.h. Produkten anderer Unternehmungen kombiniert bzw. verwendet wird. Gerichtsstand für Streitigkeiten bezüglich Produkthaftung sind die Gerichte des Kantons Zurich/Schweiz. Es kommt Schweizer Recht zur Anwendung. Ergänzende Informationen und neueste Datenblätter unter: www.pma.ch



Connector		
90° elbow, with strain relief	IP68+ IP69K	metric metal thread
Verschraubung		
90° Winkel, mit Zugentlastung	IP68+ IP69K	metrisches Metall-Gewinde



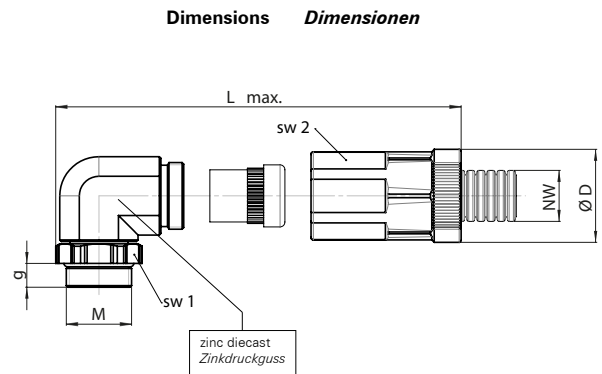
KWZ



PMAFIX Pro

	Code reference	Nr.-Schlüssel
N	= colour-black	Farbe schwarz
K	= metal thread	Metallgewinde
W	= type Pro	Typ Pro
Z	= 90° elbow	90° Winkel
M	= strain relief	Zugentlastung
20	= thread type	Gewindeart
7	= thread size	Gewindegröße
P	= NW conduit	NW Rohr
3	= Pflitsch-System	Pflitsch-System
	= Terminal range	Klemmbereich

N	K	W	Z	-M	20	7	/P	3
---	---	---	---	----	----	---	----	---



Sealing system

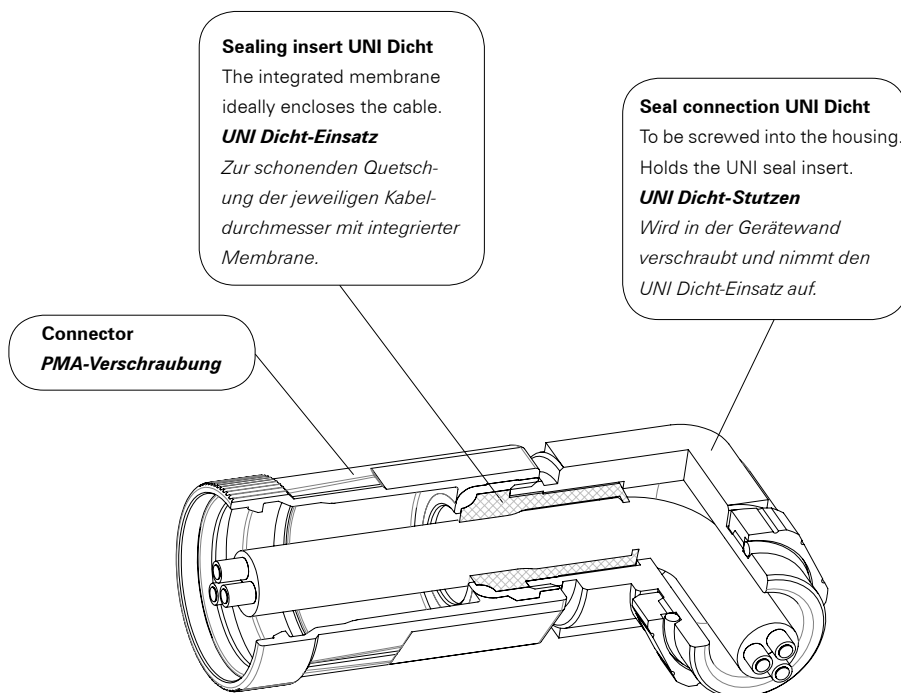
Graduation of the clamping area in the UNI sealing system achieves optimal transfer of the clamping force to the cables. Distribution of the pressure through the sealing insert avoids damage to the cables. At the same time optimal sealing and strain relief are provided. Even when not completely tightened the sealing insert membrane offers sealing to IP54.

If several conductors are used with the connector **multiple sealing inserts** should be considered.

Dichtsystem

Durch gezielte Klemmbereichsabstufung des UNI DICHT-Systems wird eine optimale Übertragung der Klemmkraft auf die durchgeführten Leiter ermöglicht. Eine Beschädigung der Leiter wird dabei durch die großflächige Druckverteilung vermieden und eine optimale Abdichtung und Zugentlastung gewährleistet. Zudem weisen die UNI-DICHT-Einsätze eine Membrane auf, welche bereits eine Dichtheit von IP54 ermöglicht, auch wenn die Verschraubung noch nicht festgezogen ist.

Werden mehrere Leiter durch die Verschraubung geführt, dann sind **Mehrfachdichteinsätze** zu verwenden.



**Connector**

90° elbow, with strain relief

IP68+

metric metal thread

IP69K

Verschraubung

90° Winkel, mit Zugentlastung

IP68+

metrisches Metall-Gewinde

IP69K

**KWZ**

PMAFIX Pro

Cross-reference list Pflitsch sealing inserts	thread size	conduit size	PMA	Pflitsch
	metric	NW	Order No.	Order No.
Vergleichsliste Pflitsch Dichteinsätze	Gewindegrösse	Rohrgrösse	PMA	Pflitsch
	<i>metrisch</i>	<i>NW</i>	<i>Bestell-Nr.</i>	<i>Bestell-Nr.</i>
	M16x1.5	10	DE-M160/P1 DE-M160/P2 DE-M160/P3	E 150/p7 E 150/p8 E 150/p9
	M20x1.5	12	DE-M202/P1 DE-M202/P3 DE-M202/P4	E 152/p7 E 152/p9 E 152/p11
	M20x1.5	17	DE-M207/P3 DE-M207/P4 DE-M207/P5	E 152/p9 E 152/p11 E 152/p13
	M25x1.5	17	DE-M257/P5 DE-M257/P6	E 153/p13 E 153/p16