

# Serie LYNX de Acoples de Llenado por el Fondo

La serie LYNX combina todas las mejores características de los acoples API en un solo dispositivo para proporcionar una experiencia superior y sin esfuerzo de carga por el fondo. Con componentes de acero inoxidable y pesando solo 19 libras (8,6 kg), la serie LYNX de acoples es impresionante por donde se mire.

Desde el momento que utilice LYNX, experimentará la extraordinaria atención al detalle y la calidad superior que permite a LYNX proporcionar un rendimiento excepcional, seguridad avanzada, facilidad de mantenimiento y una larga vida.

## Características principales

- Garantía de 5 años
- Rápido reemplazo de los principales sellos en campo, dentro o fuera del brazo
- Desmontaje rápido y fácil de todo el acople a través del nuevo diseño de pin en U
- Mecanismo de agarre automático
- El Pin en U está asegurado cuando la brida TTMA está bloqueada para evitar la salida accidental del pasador durante el servicio
- Una variedad de sellos disponibles para adaptarse a una amplia gama de aplicaciones
- Dos tamaños de mango para adaptarse a las preferencias del cliente
- Cuatro pestillos de acero inoxidable para una interconexión verdadera que aseguran acoplamiento certero y la máxima seguridad
- Componentes de alta calidad, incluyendo un collar de acero inoxidable y cuerpo de duraluminio anodizado para una mayor durabilidad y vida útil
- Fuga del producto nominal durante el proceso de desconexión aumenta la seguridad en el sitio
- Menor riesgo de fuga debido a un diseño de sello probado
- Mango de operación ergonómico y manija de arrastre dan como resultado menos tensión física en los usuarios

**LYNX**



## Información Para Pedidos

**LYNX**

**852**

**VG**

**Mango / Manija**

0 = Corta (150mm)  
2 = Larga (200mm)

**Sello**

Blanco = Viton® B70  
VG = Viton® GFLT  
B = Nitrilo (Buna)  
F = Floursilicona  
ULT = Temperatura Ultra Baja (FKM)

**Ejemplo:** LYNX 852 VG = Mango Largo con Sellos de Viton® GFLT

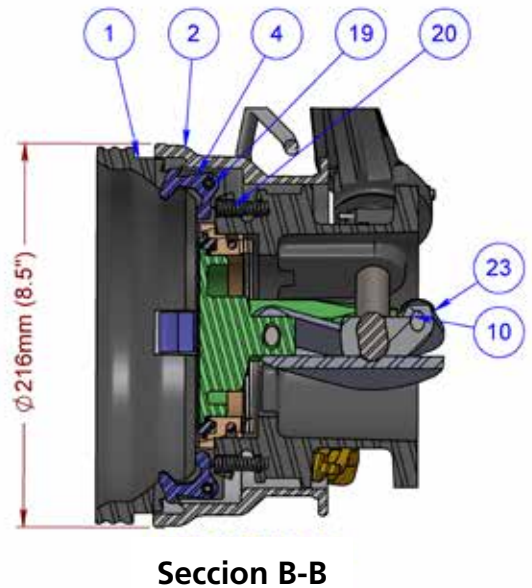
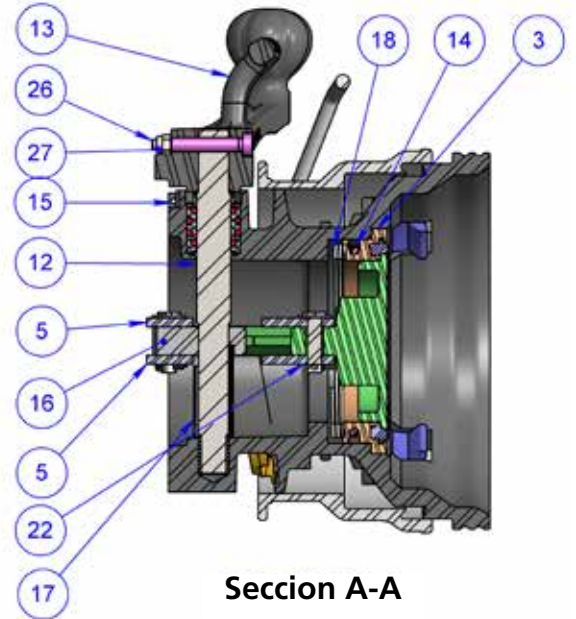
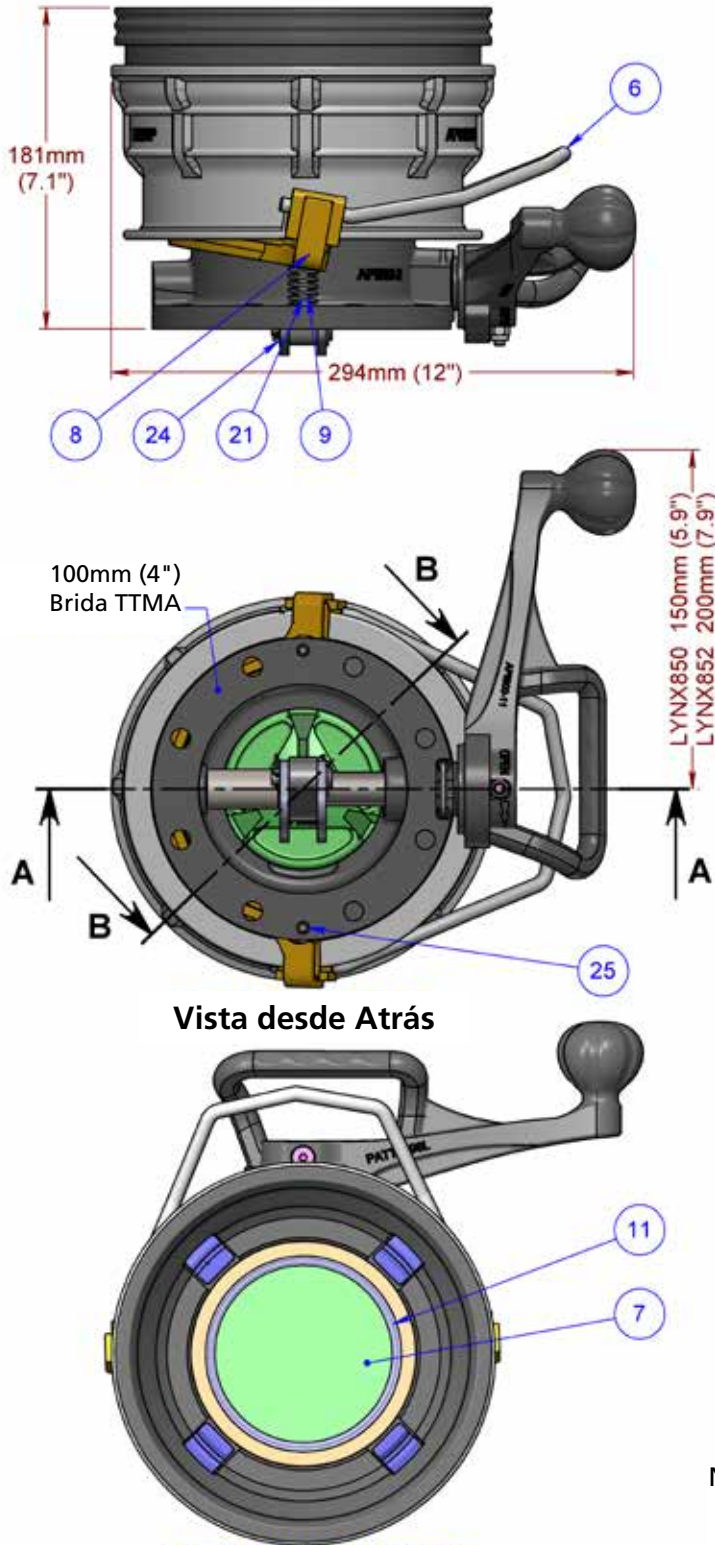
**Opciones a La Medida:** Ajuste Químico (LYNX 852 C)

## Especificaciones

Parte	Descripción
Longitud del Mango	Corto 5.9" (150mm) o Largo 7.8" (200mm)
Sellos	Viton® B, Viton® GFLT, Nitrilo/Buna, Fluorosilicona, FFKM
Presion Max Trabajo	80 psi (5.5 bar) (550 kPa)
Presion Prueba	119 psi (8.2 bar) (820 kPa)
Presion de Diseño	363 psi (25 bar) (2500 kPa)
Presion Max de Picos	493 psi (34 bar) (3400 kPa)
Temp. Operacion	Viton B70: 0°F to 200°F (-15°C to +90°C); Viton GFLT: -20°F to +200°F (-28°C to +90°C); Nitrilo/Buna: -40°F - 212°F (-40°C - 100°C); Fluorosilicona: -49°F - 350°F (-45°C - 177°C); FFKM: 23°F - 140°F (-5°C - 60°C) FKM (Temperatura Ultra Baja): -40°F to 200°F (-40°C to 90°C)
Normas de Diseño	API RP 1004 8th EDICION 2003 - Carga por Debajo y Recuperación de Vapores; AS5602-2009
Desmontaje	La remoción de un pin en U permite el desmontaje del eje y el empaque principal.
Montaje	<ul style="list-style-type: none"> <li>• Bridas estandar 4" (100 mm) TTMA</li> <li>• 8 agujeros Ø7/16" en 5.8" PCD, 6.6" diametro exterior (Ø11 mm en 149 mm PCD, 168 mm Diam. Ext.)</li> <li>• Uso de arandelas de presión cuando se monte el acople como una práctica comun en la industria</li> </ul>
Ajuste o Mantenimiento	Referirse a las instrucciones de mantenimiento
Peso	19 lbs. (8.6 kg.)

Viton® es una marca registrada de Dupont

# Serie LYNX de Acoples Para Carga por Debajo

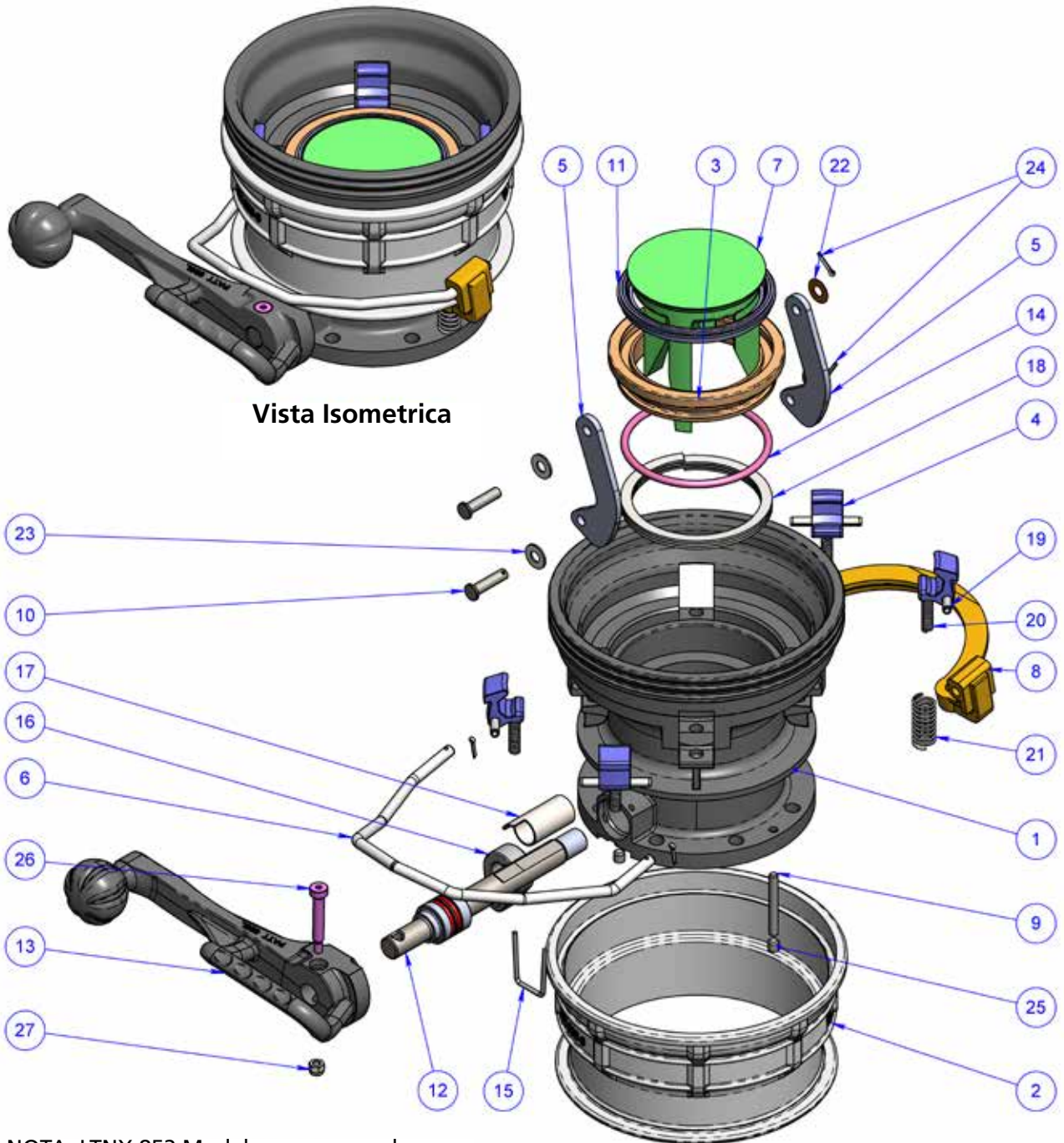


NOTA: LTNX 852 Modelo con mango largo

# Serie LYNX de Acoples Para Carga por Debajo

Item No.	Número de Parte	Descripción	LYNX850	LYNX852	LYNX850VG	LYNX852VG	Material
1	API800-2	Cuerpo Acoplador Serie API800	1	1	1	1	Aluminio
2	API800-3	Cuerpo Exterior (Collar)	1	1	1	1	Acero Inoxidable
3	API800-4	Adaptador Anillo Cabezal	1	1	1	1	Aluminio
4	API725-4	Collar de Cierre de Enclavamiento	4	4	4	4	Acero Inoxidable
5	API800-6	Placa de Leva para Acopladores API	2	2	2	2	Acero Fosfatado
6	API555-6	Manija - Cuerpo Exterior	1	1	1	1	Acero Inoxidable
7	API800-9	Cabezal 4"	1	1	1	1	Aluminio
8	LIQAPI800-18	Palanca Cuerpo Exterior	1	1	1	1	Aluminio
9	API800-13	Pin - Resorte de Retorno	2	2	2	2	Acero Inoxidable
10	API800-12	Pin de Horquilla	2	2	2	2	Acero Fosfatado
11	API800-1	Sello / Empaque	1	1	-	-	Viton® B
	API800-1VG	Sello / Empaque	-	-	1	1	Viton® GFLT
12	API50-5A	Ensamble Eje y Buje	1	1	-	-	Acero, Viton® A & Acetal
	API850-5AVG	Ensamble Eje y Buje	-	-	1	1	Acero, Viton® GFLT & Acetal
13	API800-11	Manija Larga	-	1	-	1	Aluminio
	API800-15	Manija Corta	1	-	1	-	Aluminio
14	0203	O-ring	1	1	-	-	Viton® B70
	0203VG	O-ring	-	-	1	1	Viton® GFLT
15	API800-23	Pin en U (U-Pin)	1	1	1	1	Resorte de Acero
16	API800-27	Leva Excéntrica con Manga Corta	1	1	1	1	Acero Inoxidable
17	API1800-28	Espaciador de Manga	1	1	1	1	Acero Inoxidable
18	6182	Resorte Ondulado	1	1	1	1	Resorte de Acero
19	0927	Pin (Sellok) Resorte	4	4	4	4	Z/P Acero
20	6171	Resorte de Compresión	4	4	4	4	Acero Inoxidable
21	4497	Resorte de Retorno	2	2	2	2	Resorte de Acero
22	5351	Arandela Plana y Delgada	2	2	2	2	Acero Inoxidable
23	0101	Arandela Plana	2	2	2	2	Z/P Acero
24	0762	Chaveta Dividida	4	4	4	4	Acero Inoxidable
25	3227	Tornillo de Cabeza Hendida	2	2	2	2	Acero Negro
26	55091	Tapón de Rosca	1	1	1	1	Acero Fosfatado
27	4399	Tuerca Nyloc	1	1	1	1	Z/P Acero

# Serie LYNX de Acoples Para Carga por Debajo



Vista Isometrica

Vista Isometrica en Explosion

NOTA: LTNX 852 Modelo con mango largo

# Repuestos Para el Acoplador de Llenado por Debajo LYNX

La tabla siguiente muestra las partes de repuesto comunes para la serie de acopladores LYNX850.

Número de Parte	Descripción Repuesto	Contenido	Cantidad Requerida*
API850SKZ	LYNX850 Kit Todos los Sellos/ Empaques (Viton® B)	1 x API800-1 Sello de Producto (Viton® B) 1 x 0203 O-ring Exterior (Viton® B) 1 x 5805 Kit de Engrase 1 x API850-7A1 x API800-1 Sello de Producto (Viton® B)	1
API8KITZ	API800 Sello Cabezal/Kit de O-ring (Viton® B)	1 x API800-1 Sello de Producto (Viton® B) 1 x 0203 O-ring Exterior (Viton® B) 1 x 5805 Kit de Engrase	1
API850-7A	Ensamble Cojinete y O-ring (Viton® B)	1 x Ensamble Cojinete y O-ring (Viton® B) 1 x Tuerca Nyloc (4955) 1 x Arandela de Calce (Shim) (API800-14)	1
API800-1	Ensamble Cojinete y O-ring (Viton® B)	1 x Sello de Producto (Viton® B)	1
0203	O-ring (Viton® B)	1 x O-ring for Poppet Adaptor Ring (Viton® B)	1
API850VGSKZ	API800 Kit Todos los Sellos/Empaques (Viton® GFLT)	1 x API800-1VG Sello de Producto (Viton® GFLT) 1 x 0203VG O-ring Exterior (Viton® GFLT) 1 x 5805 Kit de Engrase 1 x API850-7AVG	1
API8VGSKITZ	API800 Kit Sello Cabezal y O-ring (Viton® GFLT)	1 x API800-1VG Sello de Producto (Viton® GFLT) 1 x 0203VG O-ring Exterior (Viton® GFLT) 1 x 5805 Kit de Engrase	1
API850-7AVG	Ensamble Cojinete y O-ring (Viton® GFLT)	1 x Ensamble Cojinete y O-ring (Viton® GFLT) 1 x Tuerca Nyloc (4955) 1 x Arandela de Calce (Shim) (API800-14)	1
API800-1VG	Sello de Producto (Viton® GFLT)	1 x Sello de Producto (Viton® GFLT)	1
0203VG	O-ring (Viton® GFLT)	1 x O-Ring Collar de Cierre de Enclavamiento (Viton® GFLT)	1
API850-7ANBR	Ensamble Cojinete y O-ring (Nitrilo/Buna)	1 x Ensamble Cojinete y O-ring (Nitrilo/Buna) 1 x M6 Tuerca Nyloc (4955) 1 x Arandela de Calce (Shim) (API800-14)	1
API800-1NBR	Sello de Producto (Nitrilo/Buna)	1 x Sello de Producto (Nitrilo/Buna)	1
0203B	O-ring (Nitrilo/Buna)	1 x O-Ring Collar de Cierre de Enclavamiento (Nitrilo/Buna)	1
<b>ULT Spare Parts</b> API850ULTSK	API 800 All Seal Kit (Temperatura Ultra Baja (FKM))	1 x API800-1-ULT 1 x 0203-ULT 2 x 0250-ULT 2 x 4574-ULT	1
API800-1F	Sello de Producto (Fluorosilicona)	1 x Sello de Producto (Fluorosilicone)	1
API850-7AC	Ensamble Cojinete y O-ring (FFKM)	1 x Ensamble Cojinete y O-ring (FFKM) 1 x M6 Tuerca Nyloc (4955) 1 x Arandela de Calce (Shim) (API800-14)	1
API800-1K	Sello de Producto (FFKM)	1 x Sello de Producto (FFKM)	1
0203K	O-ring (FFKM)	1 x O-Ring Collar de Cierre de Enclavamiento (FFKM)	1
API800-23	U-pin	1 x Ensamble Pin en U (U-pin)	1
6182	Resorte Ondulado	1 x Resorte Ondulado	1
0762	Chaveta Dividida	1 x Chaveta Dividida	4
API725-4Z	Kit Collar de Cierre de Enclavamiento	4 x Collar de Cierre de Enclavamiento 4 x Pestillo de Resorte 4 x Pin Pestillo	4
0927	Pasador de Resorte Para Cierres	1 x Pasador de Resorte Para Cierres	4

\*Cantidad Requerida Aplicable Segun el Modelo

# NOTAS

## NOTAS



### ***OPW Operaciones a Nivel Mundial***

- 1 OPW Corporate Headquarters
- 2 OPW Fuel Management Systems
- 3 OPW Retail Fueling
- 4 OPW Engineered Systems
- 5 Midland Manufacturing
- 6 Civacon
- 7 PDQ Manufacturing Inc.
- 8 OPW Mexico
- 9 OPW Latin America
- 10 Poland/Petro Vend of Poland, Inc.
- 11 OPW EMEA Headquarters
- 12 OPW EMEA Czech Republic
- 13 OPW FTG Europe
- 14 OPW India
- 15 OPW Asia Pacific
- 16 OPW Russia
- 17 Liquip