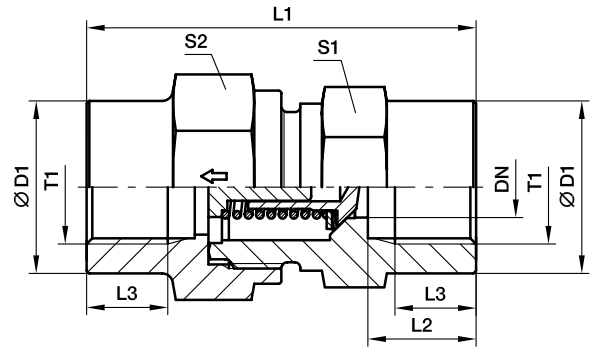


RHDI 内螺纹直通单向阀

BSPP内螺纹(ISO 1179-1 / BSPP内螺纹(ISO 1179-1))



系列	T1	DN	D1	L1	L2	L3	S1	S2	重量 g/件	订货号*	PN (bar)	
											CF	71
L	G 1/8	3.5	19	42.5	12.0	8.0	19	19	76	RHD11/8	400	400
	G 1/4	3.5	19	51.0	16.0	12.0	19	19	82	RHD11/4	400	400
	G 3/8	7.5	24	60.0	17.0	12.0	24	27	157	RHD13/8	400	400
	G 1/2	11.5	32	72.0	20.0	15.0	32	36	344	RHD11/2	315	315
	G 3/4	15.0	41	84.0	22.0	16.5	41	46	664	RHD13/4	250	250
	G 1	19.0	46	95.0	25.5	19.0	46	50	821	RHD11	250	250
	G 1 1/4	24.0	60	110.0	28.0	21.5	60	60	1581	RHD111/4	250	250
	G 1 1/2	29.0	65	114.0	28.5	22.0	65	70	1919	RHD111/2	250	250

订货示例:

碳钢, 无六价铬镀锌: RHD13/8CF

316Ti 不锈钢: RHD13/871

注: 订货号不含螺母卡套

A 软管, 接头及设备

B 硬管接头及设备

C 快换接头

D 其他产品

样本尺寸仅供参考, 请以实际产品尺寸为准。