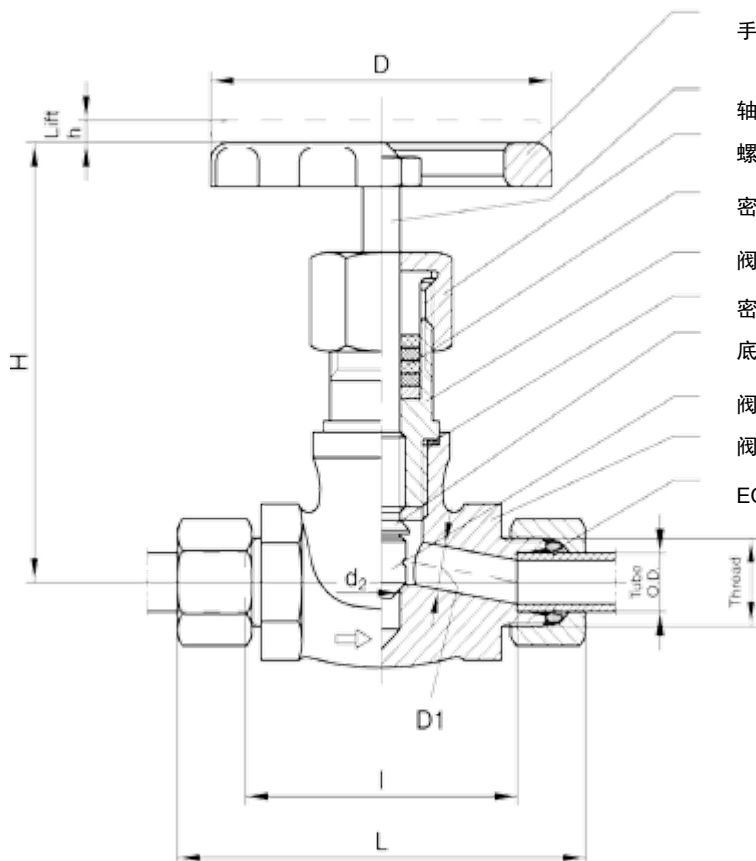


VDHA 高压截止阀

EO 24° 锥/EO 24° 锥



- 手轮 压铸铝, GD-AL Si 8 Cu 8
- 轴 不锈钢 1.4021
- 螺母 钢 1.0718
- 密封组件 GA24 (石墨)
- 阀头 不锈钢 1.0460
- 密封圈 阀头与阀体间密封
- 底部密封 靠底部接触密封
- 阀锥 可拆件, 不锈钢 1.4122
- 阀体 锻造不锈钢, 1.4104
- EO 卡套 连接钢管

最高可承受温度 400° C (50° C 以上需要考虑压降影响)

压降表

温度	50° C	100° C	200° C	300° C	400° C
压降	6%	15%	37%	60%	84%

中间温度可采用插值法计算

锻造不锈钢阀体

安全设计系数1.5倍, 标准: DIN 3230 T5及ISO 5208

注: 截止阀承受的最大压力同时要参考EO端连接压力要求

应用: 水, 蒸汽, 矿物油, 液压油, 压缩空气 (不超过 50°C), 腐蚀性介质, 防火液体等

系列	D1	PN (bar)	DN	螺纹	d2	H	L	l	h	D	重量 g/件	带螺母卡套	
												无泄漏技术 EO-2	PSR 碳钢
S	06	630	4	M 14×1.5	9.5	120	95	66	6	100	891	VDHA06ZS	VDHA06S
	08	630	5	M 16×1.5	9.5	120	95	66	6	100	917	VDHA08ZS	VDHA08S
	10	630	7	M 18×1.5	9.5	120	97	65	6	100	937	VDHA10ZS	VDHA10S
	12	630	8	M 20×1.5	9.5	120	97	65	6	100	940	VDHA12ZS	VDHA12S
	14	630	10	M 22×1.5	9.5	120	119	84	6	100	1194	VDHA14ZS	VDHA14S
	16	400	11	M 24×1.5	9.5	120	119	83	6	100	1209	VDHA16ZS	VDHA16S
	20	400	13	M 30×2.0	11.0	120	122	79	6	100	1292	VDHA20ZS	VDHA20S
	25	400	17	M 36×2.0	12.0	143	154	106	9	125	2013	VDHA25ZS	VDHA25S
	30	250	19	M 42×2.0	22.5	164	156	103	12	125	2596	VDHA30ZS	VDHA30S
	38	250	25	M 52×2.0	26.5	198	179	118	12	180	4972	VDHA38ZS	VDHA38S

样本尺寸仅供参考, 请以实际产品尺寸为准。