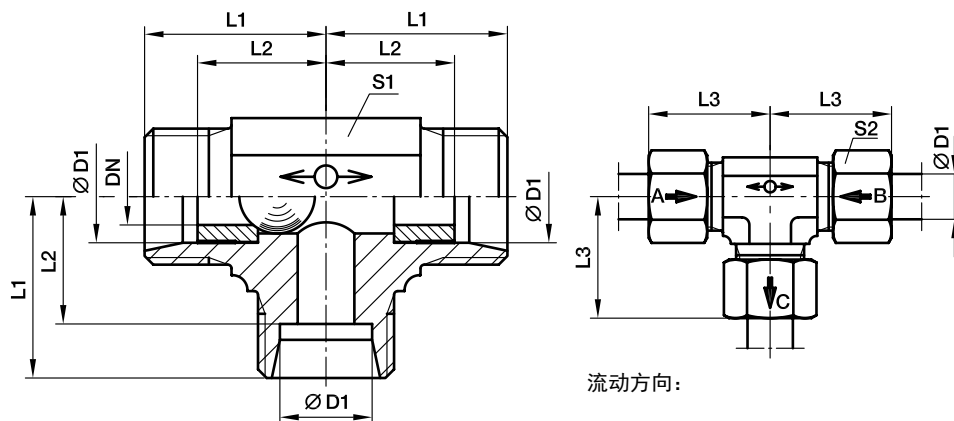


WV 管路梭阀

EO24° 锥 / EO24° 锥 / EQ 24° 锥

该阀只允许流体通过 1 号或 2 号入口中的一个流向出口，同时封闭另一个入口。
封闭入口是通过一个受流体压力作用移动的浮动滚珠实现的。



流动方向:

$D_1 \rightarrow D_3 = D_2$ 关闭
 $D_2 \rightarrow D_3 = D_1$ 关闭

材料: 碳钢

成品表面: 无六价铬镀锌 Cr(VI)-free.

该阀不推荐用于压缩空气和其他气体。


WV 阀不可与焊接接头, 旋转螺母等无法与内锥定位台阶接触的接头连接

无压降的温度范围: -40°C 至 $+120^{\circ}\text{C}$ 。

推荐的接头状态如图所示。

梭阀液压测试的泄漏量

P_{\max} : 大约 20 滴 (测试周期1 分钟)。

系列		T1	DN	L1	L2	L3	S1	S2	重量 g/件	订货号	PN (bar) CF
L	8	M 14×1.5	4.5	21	14	29	14	17	53	WV08LOMD	160
	10	M 16×1.5	6.0	22	15	30	17	19	73	WV10LOMD	160
	12	M 18×1.5	7.5	24	17	32	19	22	96	WV12LOMD	160
	15	M 22×1.5	10.0	28	21	36	19	27	134	WV15LOMD	160

订货示例:

碳钢, 无六价铬镀锌: WV12LOMDCF

注: 订货号不含螺母卡套

样本尺寸仅供参考, 请以实际产品尺寸为准。