

## 非金属防水型软线接头 — Black Beauty®系列

### 应用

- 防水接头将软线连入箱体或外壳中，并提供合适的电缆接头性能。

### 产品特性

- 锥形螺纹承口密封件搭配内螺纹连接头 (A)
- 氯丁橡胶护套提供防水安装 (B)
- 手动旋紧，组装无需其他工具
- 采用分段式卡盘，可提供上佳的导线拉拔性能，不会切断或损坏导线包层 (C)
- 采用防腐和耐候性塑料，非常适合户外 / 户内使用
- 采用塑料件，提高了介电强度，提供了绝缘管颈 (D)
- 适用规格范围广 - 减少库存量

### 标准材料

接头本体，压紧螺母分段式卡盘：...耐候热塑性塑料  
(额定温度：  
-34° C 到 105° C，  
即 -29° F 到 221° F)

套管 ..... 氯丁橡胶

### 标准饰面

所有零件均为模塑材质

### 范围：

外径 0.250 到 1.020 ..... S、SO、SV、ST、  
STO、SJ、SJO、SJT、SJTO、  
SVTO、SVO、SVT 软线

### 认证 / 兼容性

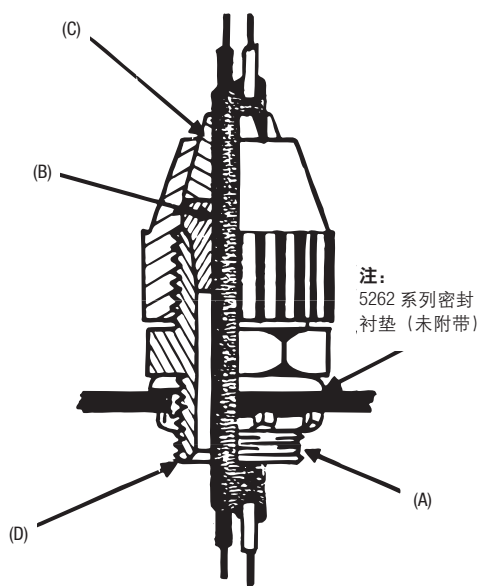
UL (UL 文件编号 E-23018)  
CSA LR-2884, LR-4484  
UL 514B  
CSA C22.2 第 18 号  
NFPA 70  
联邦标准 H-28 (螺纹)



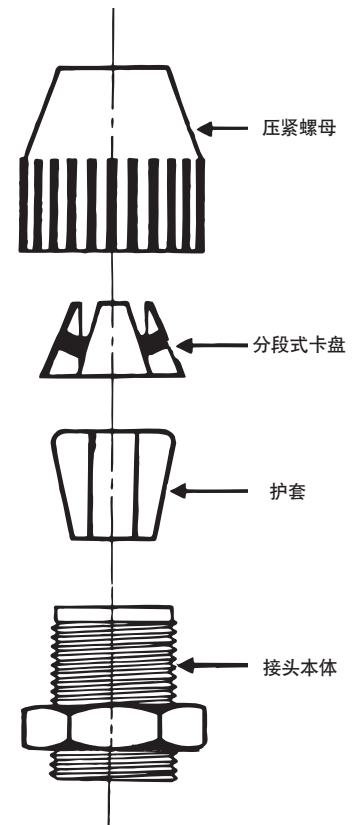
2672 系列



2682 系列



典型安装

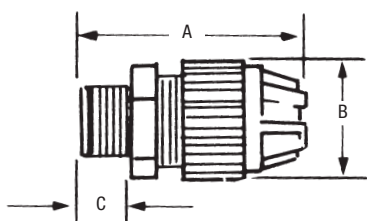


2672 系列

# 防水型非金属线缆接头

结实的耐候性尼龙结构!

Black Beauty® 非金属防水型电缆接头 — 直头型



- UL94-V2 阻燃等级
- 温度范围: -34° C 到 +105° C
- 满足海岸警卫法 CG293 的要求

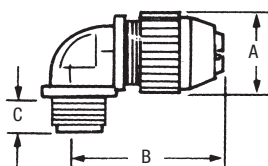
产品编号	管颈或承口规格	管颈直径 (IN.)	适用导线规格 (英寸)	尺寸 (IN.)		
				A	B	C
2671	3/8"	.33	.125-.275	2.0	.90	.46
2690	1/2"	.33	.125-.275	2.3	.90	.60
2672	1/2"	.55	.250-.400	2.6	1.27	.60
2673*	1/2"	.55	.400-.560	2.6	1.27	.60
2691*	1/2"	.54	.560-.690	3.0	1.57	.60
2692*	1/2"	.54	.660-.780	3.0	1.57	.60
2693	3/4"	.55	.250-.400	2.7	1.27	.62
2694*	3/4"	.55	.400-.560	2.7	1.27	.62
2674	3/4"	.79	.560-.690	3.0	1.57	.62
2675	3/4"	.79	.660-.780	3.0	1.57	.62
2696*	3/4"	.76	.770-.895	3.2	1.89	.62
2676	1"	.98	.660-.780	3.3	1.89	.77
2677	1"	.98	.770-.895	3.3	1.89	.77
2678*	1"	.98	.870-1.020	3.3	1.89	.77
2699	1"	.98	.890-1.090	4.2	2.58	.77
2702	1 1/4"	1.25	.890-1.090	4.2	2.58	.80
2703	1 1/4"	1.25	1.080-1.280	4.0	2.58	.80
2704	1 1/4"	1.25	1.270-1.470	4.0	2.58	.80
2705-TB	1 1/2"	1.47	.890-1.150	4.2	2.95	.82
2706	1 1/2"	1.47	1.140-1.400	4.3	2.95	.82
2707	1 1/2"	1.47	1.390-1.650	4.3	2.95	.82
2708	2"	1.89	1.190-1.530	5.1	3.50	.84
2709	2"	1.89	1.520-1.860	4.9	3.50	.84
2710*	2"	1.89	1.850-2.190	4.9	3.50	.84

\* 请剥去足够的电缆外包层以保证导线能够穿过接头本体。UL 文件编号 E 13938  
CSA 文件编号 52391

本页所列所有产品均适用于 NEC® 明确准许通用型设备使用的危险场所, 相应的防爆等级 Class I, Div. 2, Class II, Div. 1 及 2, Class III, Div. 1 及 2.

标准尺寸主体的直角弯头!

Black Beauty® 非金属防水型电缆接头 - 直角弯头



- 耐候性尼龙结构
- UL94-V2 阻燃等级
- 温度范围: -34° C 到 +105° C
- 满足海岸警卫法 CG293 的要求

产品编号	管颈或承口规格	管颈直径 (英寸)	适用导线规格 (英寸)	尺寸 (IN.)		
				A	B	C
2680	3/8"	.33	.125-.275	2 3/32	1 1/4	.460
2681	1/2"	.55	.250-.400	—	—	—
2682*	1/2"	.55	.400-.560	—	—	—
2683	3/4"	.78	.560-.690	—	—	—
2684	3/4"	.78	.660-.780	—	—	—
2688	1"	.98	.560-.690	1 7/32	3/4	.770
2685	1"	.98	.660-.780	1 7/32	3/4	.770
2686	1"	.98	.770-.895	1 7/32	3 7/16	.770
2687*	1"	.98	.870-1.020	1 7/32	3	.770

\* 请剥去足够的电缆外包层以保证导线能够穿过接头本体。UL 文件编号 E 13938  
CSA 文件编号 52391

本页所列所有产品均适用于 NEC® 明确准许通用型设备使用的危险场所, 相应的防爆等级 Class I, Div. 2, Class II, Div. 1 及 2, Class III, Div. 1 及 2.

# 防水型非金属线缆接头

## 适用于狭小区域的小型电缆压紧螺母

### 非金属电缆压紧螺母

ABB 尼龙电缆压紧螺母采用坚固的密封结构，具有上佳的直通性能。紧凑的尺寸便于在狭窄空间简单快速地安装。非金属结构提供了优秀的耐腐蚀、耐化学性及抗冲击抗性能。压紧螺母为长螺纹并配有锁紧螺母。



- 无卤材质
- UL94V-0 阻燃等级
- 防护等级 IP68 5 BAR，适用于 NEMA 4 标准的外壳
- 经 UL<sup>®</sup>、CSA 认证适用于特定规格的电缆
- 工作温度：连续使用 -30° C (-22° F) 至 80° C (176° F)，间歇使用 -30° C (-22° F) 至 +150° C (276° F)
- 符合 VDE 标准

\* 材料不耐紫外线。坚固的尼龙 6 适用于强度高质量轻的结构。图示为灰色，可选黑色。



产品编号 接头	规格	颜色	导线规格		螺纹长度		ABB 配套锁紧 螺母	单位 数量	标准 包装
			IN.	MM	IN.	MM			
<b>NPT 螺纹</b>									
CC-NPT38-B	3/8"	黑色	.197-.394	5-10mm	.590	15mm	—	50	250
CC-NPT38-G	3/8"	灰色	.197-.394	5-10mm	.590	15mm	—	50	250
CC-NPT12-B	1/2"	黑色	.394-.551	10-14mm	.590	15mm	LN501	50	250
CC-NPT12-G	1/2"	灰色	.394-.551	10-14mm	.590	15mm	LN501	50	250
CC-NPT34-B	3/4"	黑色	.512-.709	13-18mm	.590	15mm	LN502	25	100
CC-NPT34-G	3/4"	灰色	.512-.709	13-18mm	.590	15mm	LN502	25	100
CC-NPT1-B	1"	黑色	.709-.984	18-25mm	.709	18mm	LN503	20	100
CC-NPT1-G	1"	灰色	.709-.984	18-25mm	.709	18mm	LN503	20	100
<b>ISO/公制螺纹</b>									
CC-ISO16-G	16"	灰色	.197-.394	5-10mm	.394	10mm	LN-ISO16-G	50	200
CC-ISO20-G	20"	灰色	.236-.473	6-12mm	.590	15mm	LN-ISO20-G	50	200
CC-ISO25-G	25"	灰色	.512-.709	13-18mm	.590	15mm	LN-ISO25-G	25	100
CC-ISO32-G	32"	灰色	.709-.984	16-25mm	.590	15mm	LN-ISO32-G	20	100
CC-ISO40-G	40"	灰色	.748-1.10	22-32mm	.709	18mm	LN-ISO40-G	15	75
<b>PG 螺纹</b>									
CC-PG7-G	7"	灰色	.118-.256	3-6.5mm	.315	8mm	LN-PG7-G	50	200
CC-PG9-G	9"	灰色	.157-.315	4-8mm	.315	8mm	LN-PG9-G	50	200
CC-PG11-G	11"	灰色	.197-.394	5-10mm	.315	8mm	LN-PG11-G	25	100
CC-PG135-G	13 1/2"	灰色	.236-.473	6-12mm	.354	9mm	LN-PG135-G	25	100
CC-PG16-G	16"	灰色	.394-.551	10-14mm	.394	10mm	LN-PG16-G	25	100
CC-PG21-G	21"	灰色	.512-.709	13-18mm	.433	11mm	LN-PG21-G	10	50
CC-PG29-G	29"	灰色	.709-.984	18-25mm	.433	11mm	LN-PG29-G	10	50
CC-PG36-G	36"	灰色	.867-1.26	22-32mm	.512	13mm	LN-PG36-G	10	50

列于 UL 认证文件 E13938 之下，控制编号 137B。NPT 和 PG 螺纹压盖已获 UL 认证，ISO/公制螺纹未获 UL 认证。

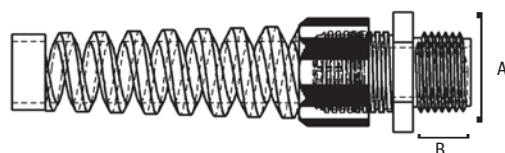
# 防水型非金属线缆接头

## 非金属线缆接头

ABB 向您推荐最新的螺旋式非金属线缆接头。在需要最大限度防止因弯曲电缆而导致导线疲劳的环境中，ABB 螺旋式线缆接头是

您理想的解决方案。

- 直通机构集成于接头中，无需额外部件，节省线缆铺设时间和成本。
- UL 认证
- 非金属直通型线缆接头
- 符合 VDE 欧洲应用标准



规格	
材料	聚酰胺6(接头本体, 盖) 氯丁橡胶(密封圈)
可选颜色	黑色、灰色
防护等级	IP68, 5 Bar
温度范围	-30° C 到 80° C 稳定 (-22° F 到 176° F)
工作温度	连续工作温度, 最高可 +150° C (+276° F)

定制孔眼供货相关的信息，请咨询当地 ABB 销售代理。



产品编号	市售规格	最小电缆尺寸	最大电缆尺寸	ABB配套锁紧螺母产品编号	颜色	尺寸 (IN.)		标准包装数量
						A	B	
SP-NPT38-G	3/8"	.197	.394	—	灰色	.866	.590	25
SP-NPT38-B	3/8"	.197	.394	—	黑色	.866	.590	25
SP-NPT12-G	1/2"	.394	.551	LN501	灰色	1.062	.590	25
SP-NPT12-B	1/2"	.394	.551	LN501	黑色	1.062	.590	25
SP-NPT34-G	3/4"	.512	.709	LN502	灰色	1.299	.590	25
SP-NPT34-B	3/4"	.512	.709	LN502	黑色	1.299	.590	25

节约空间及劳力的电缆接头，适于面板产品。

## 多孔线夹接头

- 对于多条线缆汇聚到同一外壳的有限空间应用，是理想之选
- 短距离电缆（如仪器接线、相邻设备接线以及信号线等）可安全接入外壳内。
- 防护等级 IP68，适用于 NEMA 4 标准的外壳
- 易于组装，直通性能良好，适用规格广，易于使用。



产品编号	市售规格	开口数量	线缆		接头本体长度			标准包装数量
			最小	最大	最小	最大	螺纹长度	
CC-NPT12-G2	1/2"	2	.190"	.250"	1.051"	1.291"	.590"	50
CC-NPT12-G3	1/2"	3	.190"	.250"	1.051"	1.291"	.590"	50
CC-NPT34-G2	3/4"	2	.230"	.290"	1.283"	1.492"	.590"	25
CC-NPT34-G3	3/4"	3	.230"	.290"	1.283"	1.492"	.590"	25
CC-NPT34-G4	3/4"	4	.230"	.290"	1.283"	1.492"	.590"	25