


UNIVERSAL® 流量计

用于低流量液体的
活塞式设计



带有标准刻度和指针 (控制箱 A) 的 LL 系列。

 CSA 认证 NRTL/C

 有 CE 标志 (如备注)

NIST 可跟踪校准记录
可提供证明

一般说明

这些面积可变的流量计在锥形的轴上安置了一个小孔来确定流量大小。它可以安装在管路内的任何位置。在流量计的前后都不需要架设直管。全机械的感应系统直接驱动指针和遥信装置。

内部部件装配于固定在下端帽盖由金属活塞组件构成的筒型装置内。

校准

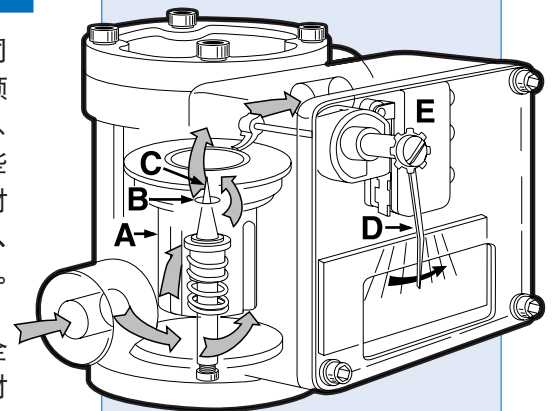
所有的流量计都按照您指定粘度 (高达 3000 SSU/650 厘泊) 的液体进行单独校准。我们也根据您所用液体的比重进行补偿。对于 NIST 校准记录的可跟踪性, 请向工厂咨询。

结构材料

流量计外壳和密封件均以各种不同的材料制成以便满足广泛的应用领域, 诸如: 水、油类、各种气体、空气、冷却剂、油漆、溶剂和某些腐蚀性液体。流量计主体所用的材料有: 铝、黄铜、铸铁或镀镍铸铁、碳钢或镀镍碳钢以及 316 不锈钢。我们的内部运动件所用材料如下: 300 和 400 系列不锈钢的结合或全部 316 不锈钢。密封件所选择的材料有: 丁钠橡胶 N、二元二丙橡胶、维通橡胶、Kalrez™ 和 Teflon™ (Kalrez™ 能够和其他材料结合使用)。关于和您用途相容材料的问题, 请向工厂咨询。

管路连接

连接端口可以带有螺纹或法兰。带螺纹的端口可以从 1/8 到 3/4" 的 NPT 或 SAE 直螺纹端口。我们也能提供诸如 BSPP、BSPT 或 JIS 之类的公制螺纹。对最高流量限制于 2 GPM 的流量计也可以和 DIN 法兰一起提供 ANSI 法兰作为标准配置。下方的 (支管) 端口是用于其他流量的标准配置。



液体流迫使在其中心 B 开有圆形小孔并装有弹簧的活塞 A 沿着其精密的锥形轴 C 做轴向运动。这就形成了一个其大小变化和流量变化成正比的小孔。该活塞机械地和读数指针 D 连接在一起并会启动开关 E 或驱动传感器 (图中未显示)。

如何订购 如实例所示，选择适当的符号来构成型号代码：

实例：

LL - B B M S B 15 GH - 3 U -

系列

正常压力 (150 或 300 PSI) = **LL**
 中等压力 (500 PSI) = **LP**
 高压力 (1500 PSI) = **LH**

外壳材料 (系列 LL 和 LP)

铝 = **A**
 黄铜 = **B**
 铸铁 = **C**
 铸铁, 镀镍 = **N**
 碳钢 = **M**
 碳钢, 镀镍 = **J**
 不锈钢 (316) = **Z**

外壳材料 (系列 LH)

碳钢 = **M**
 碳钢, 镀镍 = **J**
 不锈钢 (316) = **Z**

活塞材料

黄铜 = **B**
 不锈钢 (316) = **Z**

帽盖材料

金属 (和外壳相同) = **M**
 聚砜 (最大 150 PSI) = **P**

内部运动部件

300 和 400 系列不锈钢 = **S**
 316 不锈钢 = **Z**

密封材料

丁钠橡胶 N = **B**
 二元二丙橡胶 = **E**
 维通橡胶 = **F**
 Kalrez = **J**
 Kalrez (动态的) 和 Teflon (静态的) (仅用于金属末端帽盖) = **T**
 Kalrez (动态的) 和丁钠橡胶 N (静态的) = **A**
 Kalrez (动态的) 和二元二丙橡胶 (静态的) = **H**
 Kalrez (动态的) 和维通橡胶 (静态的) = **K**
 (活塞密封材料始终是 Teflon)

入口端口位置

U = 上部进管 (最大 2 GPM)
L = 下部支管

带螺纹的附件

管径尺寸 英寸	NPT	SAE	BSPP	BSPT
1/8	1	2T	2BP	4BT
1/4	2	4T	4BP	4BT
3/8	3	6T	6BP	6BT
1/2	4	8T	8BP	8BT
5/8		10T	10BP	10BT
3/4	6	12T	12BP	12BT

带法兰的实例: 2 FW CS 150 RF

管径尺寸	附件	材料	额定 压力	类型
2= 1/4 英寸	FW = 焊接的	CS = 碳钢	150 = 150PSI	RF = Ansi
3= 3/8 英寸	FT = 螺纹的	S = 316 不锈钢	300 = 300 PSI	凸面
4= 1/2 英寸			600 = 600 PSI	D= Din
6= 3/4 英寸				凸面
8= 1 英寸				

刻度校准

GH = 按每小时加仑校准
GM = 按每分钟加仑校准
LH = 按每小时立升校准
LM = 按每分钟立升校准
IGM = 按每分钟英制加仑校准
CMH = 按每小时立方米校准
GLM = 双刻度 (GPM 和 LPM) (向工厂咨询)
DGM = GPM 刻度上的双粘度显示 (向工厂咨询)
DLM = LPM 刻度上的双粘度显示 (向工厂咨询)
 对于具体的校准增量和其他刻度, 请向工厂咨询。

关于和不同液体相容的结构材料, 请向工厂咨询。

最大额定液体流量

如表内所示, 这些单位可以用不同的工程单位表示。在这里我们选择了流量计上可以看到的最大流量。最小的读数大约是最大值的 1/5。在模拟刻度的“A”型箱体上一般显示 5 到 7 个大的增量其数值大约是高分辨率“R”箱体的两倍以便可以更精确地读数。最高分辨率的读数是由 LCD 数字显示器提供的, 它是某些传感器选型的标准配置。以下是各工程单位最大流量的最常用的选择。如需更多选择, 请向工厂咨询。

GPH:	5, 10, 15, 20, 25, 30, 40, 50, 60, 75, 80, 90, 100, 120, 150, 200, 250 & 300
GPM:	0.25, 0.5, 0.75, 1, 1.5, 2, 2.5, 3, 4, 5, 6, 7, 8, 9, 10, 15 & 20
LPH:	20, 30, 40, 50, 60, 70, 80, 90, 100, 200, 300, 400, 500, 600, 700, 800, 900 & 1000
LPM:	5, 10, 15, 20, 25, 30, 35, 40, 50, 60, 70 & 75
CMH:	1, 2, 3 & 4

32V1.0 - A1 N R - 2D

液体流向

- R = 从左向右
- L = 从右向左
- U = 上
- D = 下

服务类型

- N = 不漏油和防尘的 (12 型)
- W = 全天候 (4 型)
- X = 全天候, 抗腐蚀 (4X 型)

开关设定

无符号 = 可能最低的流量
或按照选定的工程单位 (例如, GPM 或 LPM) 设定。在流量增加 (U) 或降低 (D) 的时候, 它也有一个字母可以表示所需要的精确度。 (2D 就表示在流量降低到 2 GPH 的时候开关就会启动。) 设定是现场可调的。

特别选项

- HT = 400°F 高温 用于 A 和 R 型箱体, (300°F 用于 GT, RT 和 TT 型箱体的传感器选项)
- ST = 不锈钢 ID 标签
- PC* = 可提供带有 3-6 针的小型 and 微型针脚接头
- FL* = 故障指示灯
- C = CSA 壳体 / PVC 窗口
- TG = 钢化玻璃窗
- W = 墙壁安装支架
- F = 底部安装支架

备注: 这些选项在“轮叶型和活塞型流量计选项”部分有更为完整的说明。

标准

控制箱和读出装置 (开关)

A 型箱体

可带或不带开关的简单指示

- A0 = 仅有刻度和指针
- A1 = 一个 SPDT (3 线), CE 认证
- A1B = 一个耐高振动 SPDT (3 线), CE 认证
- A2 = 两个 SPDT (3 线), CE 认证
- A2B = 两个 SPDT (3 线), CE 认证
- A3 = 一个 SPDT (4 线)
- A4 = 两个 SPDT (4 线)
- A61 = 一个 SPDT (3 线) 耐高温
- A62 = 两个 SPDT (3 线) 耐高温
- A71 = 一个 SPDT (3 线) 金触点
- A72 = 两个 SPDT (3 线) 金触点
- A53 = 一个 SPDT (3 线) 全密闭
- A54 = 两个 SPDT (3 线) 全密闭
- A11 = 气动

X 型箱体

用于危险场所的指示和开关

- X7 = 一个 SPDT 用于危险场所
- X7C = 一个 SPDT, CE 认证
- X17 = 一个 DPDT 用于危险场所
- X17C = 一个 DPDT, CE 认证
- X30 = 一个 SPST 用于危险场所附近
- X31 = 两个 SPST 用于危险场所附近

G 型箱体

传感器带有数字显示器或远程显示器 (标准配置), 开路集电极报警器 (可选)

- GTL0 = 带有两个开路集电极报警器的内置 4-20 mA 传感器
 - GTLZ0 = 本质安全的 4-20 mA 传感器 (无报警器)
 - GP0 = 带有远程传感器的 G 型箱体。这需要将远程显示和传感器作为单独的管路部件订购。型号 UT-PM-DTLCD。
- 备注: G 型箱体要求“W”的服务选项 (全天候)。G 型箱体具有接线条但也可以如上所述将针脚接头作为特别可选件订购使用。选择 PC5M 用于 GTL 并选择 PC3M 用于 GTLZ 或 GP。

特别产品

R 型箱体

高分辨率指针和刻度用于更精确的读数, 开关可选

- R0 = 仅有刻度和指针
- R1 = 一个 SPDT (3 线), CE 认证
- R2 = 两个 SPDT (3 线), CE 认证
- R3 = 一个 SPDT (4 线)
- R4 = 两个 SPDT (4 线)
- R53 = 一个 SPDT (3 线) 全密闭
- R54 = 两个 SPDT (3 线) 全密闭
- R61 = 一个 SPDT (3 线) 耐高温
- R62 = 两个 SPDT (3 线) 耐高温
- R71 = 一个 SPDT (3 线) 金触点
- R72 = 两个 SPDT (3 线) 金触点

RT 型箱体

高分辨率指针和刻度用于更精确的读数, 4-20 mA 传感器以及可选大电流机械开关

- RT0 = 仅有刻度和指针
- RT1 = 一个 SPDT (3 线), CE 认证
- RT3 = 一个 SPDT (4 线)
- RT53 = 一个 SPDT (3 线) 全密闭
- RT61 = 一个 SPDT (3 线) 耐高温
- RT71 = 一个 SPDT (3 线) 金触点

TT 型箱体

带有指针和刻度的 4-20 mA 传感器、可选大电流机械开关、用于开关和传感器的独立接线盒

- TT0 = 仅有刻度和指针
- TT1 = 一个 SPDT (3 线), CE 认证
- TT3 = 一个 SPDT (4 线)
- TT53 = 一个 SPDT (3 线) 全密闭
- TT61 = 一个 SPDT (3 线) 耐高温
- TT71 = 一个 SPDT (3 线) 金触点

TTL 型箱体

带数字显示的 4-20 mA 传感器、可选大电流机械开关、用于开关和传感器的独立接线盒

- TTL0 = 仅有刻度和指针
- TTL1 = 一个 SPDT (3 线), CE 认证
- TTL3 = 一个 SPDT (4 线)
- TTL53 = 一个 SPDT (3 线) 全密闭
- TTL61 = 一个 SPDT (3 线) 耐高温
- TTL71 = 一个 SPDT (3 线) 金触点

液体特性

粘度数值后面以字母表示不同的单位: “V” (SSU)、“C” (厘泊) 或 “CS” (厘沓), 然后随之以液体比重。
32V1.0 表示水。对于双粘度流量计则以两个数值中间隔以斜杠表示 (例如: 320/500V1.0)。

工程数据

最高液体温度：200°F (93°C)

可选最高液体温度：300 和 400°F (148 和 204°C) (选项 HT)

最高环境温度：150°F (65°C) CSA 安全标准仅限于 105°F (41°C)

LL 系列最大工作压力：

带塑料帽盖：(3:1 安全系数) : 150 PSI (10.34 BAR)

带金属帽盖：(3:1 安全系数) : 300 PSI (20.69 BAR)

LP 系列最大工作压力：(2:1 安全系数) : 500 PSI (34.48 BAR)

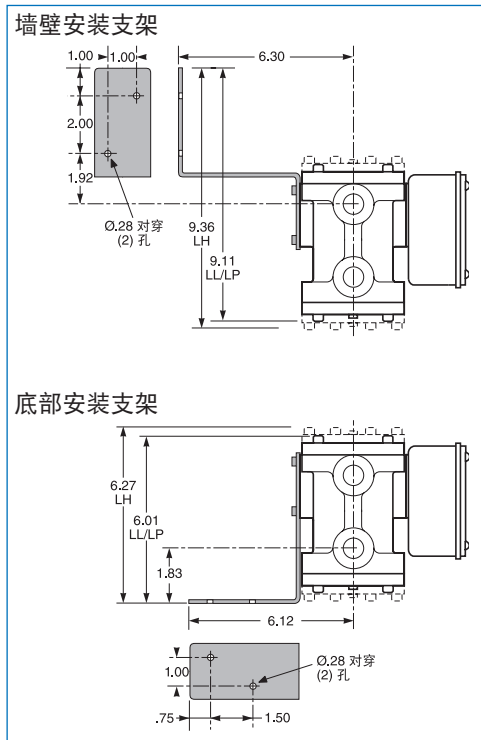
LH 系列最大工作压力：(2:1 安全系数) : 1500 PSI (103.45 BAR)

压降：5 PSI (.35 BAR) 全刻度

读数精确度，全刻度：±5%

安装

流量监测计安装于管路或支管内并一般由得到刚性管道的支持。在使用管道系统或软管而需要额外的支持时，请订购特别选构件 **W** (墙壁) 或 **F** (底部) 安装支架。



特别选项

耐高温：(选项 HT) 要求带有维通橡胶、二元乙丙橡胶、Kalrez 或 Teflon (和液体相容) 密封件的全金属结构 (M 帽盖材料)。在外壳和控制箱之间添加了热障 (绝热布), 它必须用于 “W” (全天候) 或 “X” (抗腐蚀) 的服务选项。它具备金属刻度。

识别标签：(选项 ST) 客户提供的信息被压印在一个附着于铭牌的不锈钢标签上。

多针脚接头：(选项 PC) 带有足够针脚的小型或微型雄针脚接头可以传送所有信号、连接所有开关并把所有交流开关接地。PC3 就代表 3 针小型接头而 PC3M 就是指微型接头。针脚最多可以达到 6 针。

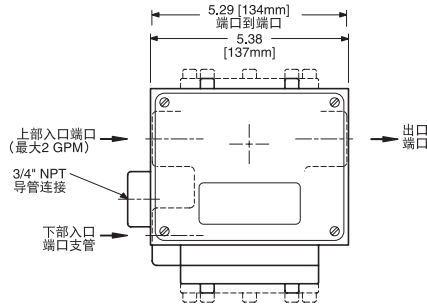
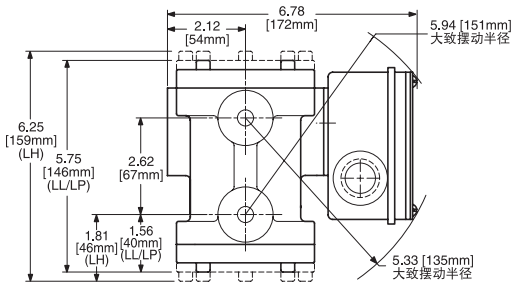
故障指示灯：(选项 FL) 是一个铭牌内的红色 LED, 它能在内部的开关触点达到流量极限时发出指示。它对于多种流量计都是很有用的。其型号的表达方法是在字母的后面加上数字: **1** (1 个指示灯)、**2** (2 个指示灯)、**A** (AC)、

D (DC), 例如 **FL2D**。它仅在服务选项为 “W” 的全天候外壳或 “X” 抗腐蚀的工作环境时才可提供。需要说明开关选项和开关的设定值。对于可选的 LED 颜色, 请向工厂咨询。

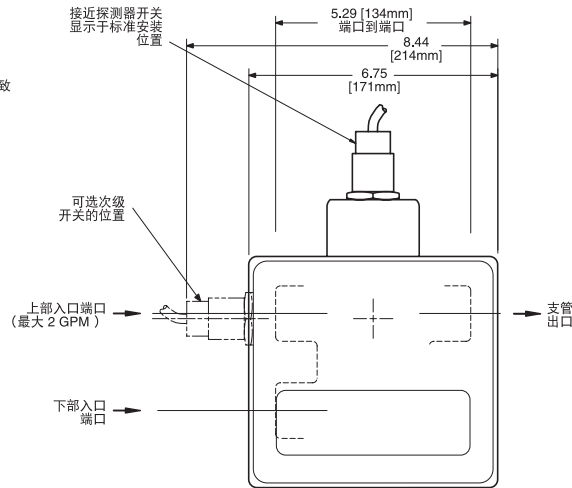
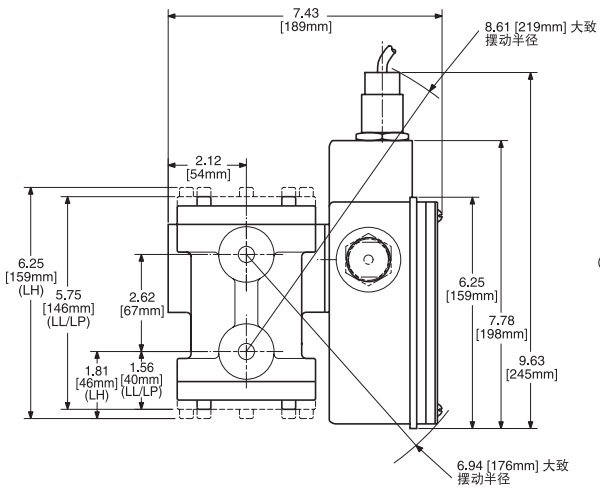
钢化玻璃窗口：(选项 TG) 用来替换标准的玻璃窗口。钢化玻璃的窗口使用于空气载溶剂或环境温度通常很高的场合。

以英寸为单位的 LL, LP 和 LH 系列 (大致) 尺寸

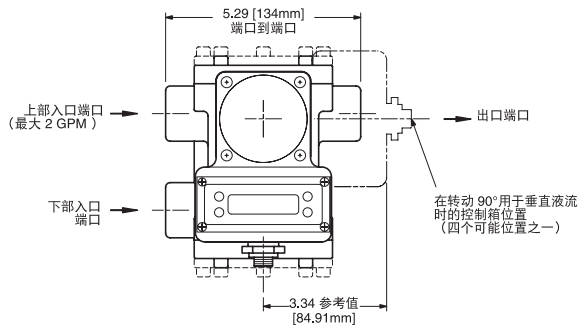
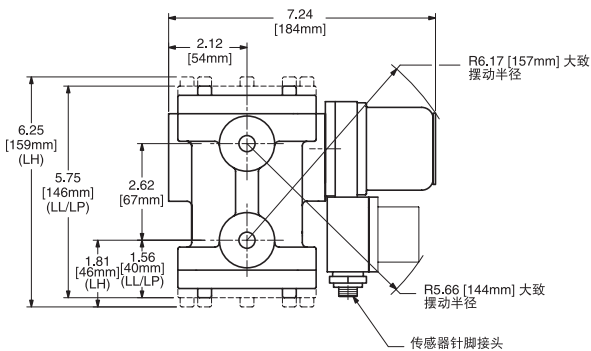
标准产品：控制箱 “A”



标准产品：控制箱 “X”

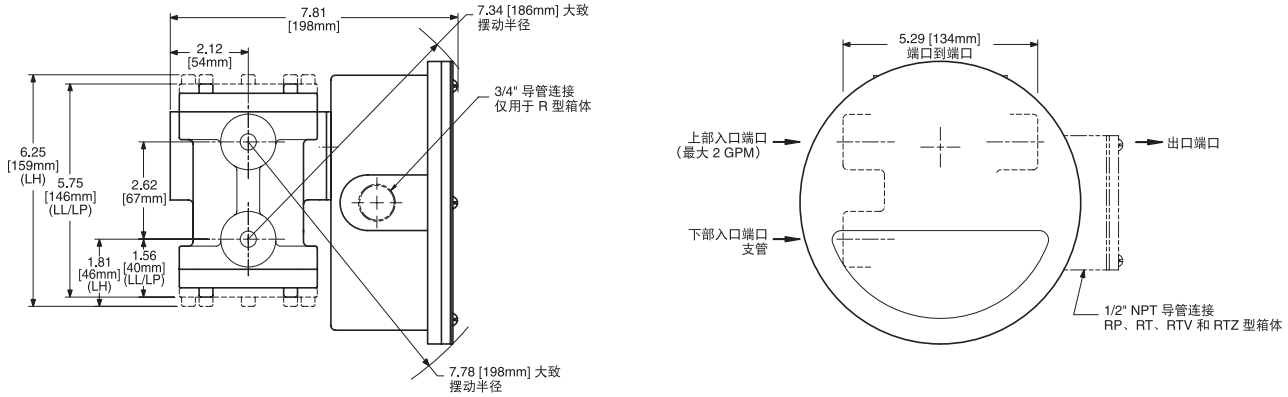


标准产品：控制箱 “G”

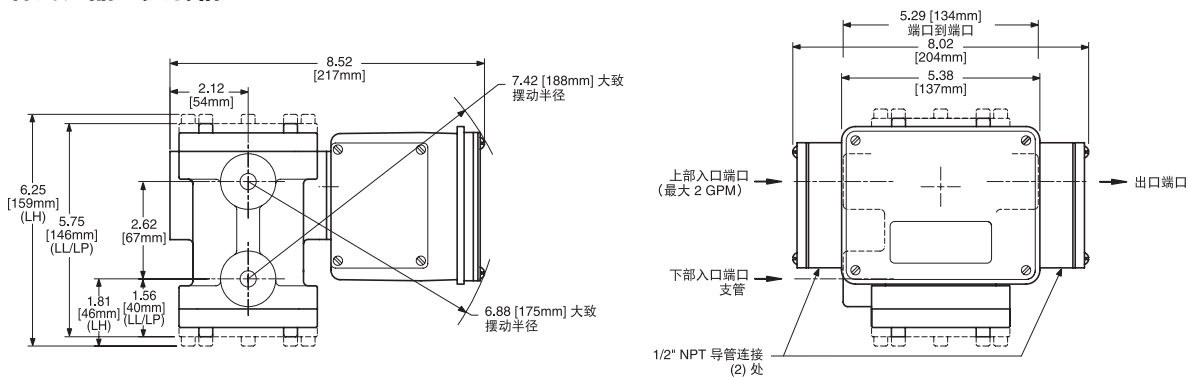


以英寸为单位的 LL, LP 和 LH 系列 (大致) 尺寸 (续)

特别产品：控制箱 “R”



特别产品：控制箱 “T”



用于管路和旁路安装的法兰面对面尺寸

