

UNIVERSAL® 流量计

大轮叶型
用于多种液体



CSA 认证 NRTL/C



有 CE 标志 (如备注)

NIST 可跟踪校准记录
可提供证明



LN 系列, 带有标准刻度和指针
(控制箱 R)。

一般说明

这些面积可变的流量计具备装有弹簧的摆动轮叶。它可以安装在管路内的任何位置。在流量计的前后都不需要架设直管。全机械的感应系统反应快速直接驱动指针和遥信装置。它们能够应付超过其额定能力的冲击或液流浪涌。可以用扳手 (由工厂提供) 人工操作摆动轮叶来校验或调整开关点, 或者当液流内的碎屑堆积于轮叶时可以松开轮叶。

校准

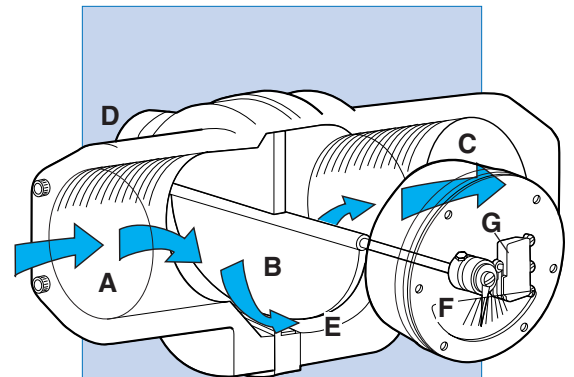
所有的流量计都按照您指定粘度 (高达 3000 SSU/650 厘泊) 的液体进行单独校准。我们也根据您所用液体的比重进行补偿。对于 NIST 校准记录的可跟踪性, 请向工厂咨询。

结构材料

流量计主体、内部运动件和密封件均以各种不同的材料制成以便满足广泛的应用领域, 诸如: 水、合成和石油基油类、油漆、某些腐蚀性液体、溶剂、空气和多种气体。流量计的主体材料可以是铝、黄铜、铸铁或镀镍铸铁、碳钢或镀镍碳钢、船用青铜或 316 不锈钢。我们的内部运动件所用材料如下: 300 系列不锈钢、316 不锈钢、蒙乃尔合金和钛。可供密封件选择的材料有: 丁钠橡胶 N、二元乙丙橡胶、维通橡胶和 Kalrez (Kalrez 能够和其他材料结合使用)。关于和您用途相容材料的问题, 请向工厂咨询。

管路连接

端口口径从 1-1/2 到 4 英寸。所有的连接都配备了带螺纹的 NPT 或者管座焊接型 300# SAE 配套法兰。我们也能提供诸如 BSPP、BSPT 或 JIS 之类的公制螺纹。也可以提供其他法兰; 请向工厂咨询。



液体进入 A, 通过半圆型的轮叶 B 并在出口 C 流出。轮叶由于弹簧 D 而对液体流产生阻力。轮叶随后又受到压力从而使通道 E 变得更大。这会减小压降。轮叶轴的转动会带动指针 F 和诸如开关 G 之类的远程信号设备。

如何订购 如实例所示，选择适当的符号来构成型号代码：

实例： **LN - F S F 200 GM - 20 - 32V1.0 -**

系列	
大轮叶型	
正常压力	= LN
高压	= LE

外壳材料 (系列 LN)	
铝	= D
铝 (硬镀层)	= E
黄铜	= F
铸铁	= C
铸铁, 镀镍	= N
碳钢	= M
造船青铜	= U
不锈钢 (316)	= I
铝 / 黄铜中心部位	= Q

外壳材料 (系列 LE)	
碳钢	= M
碳钢, 镀镍	= J
不锈钢 (316)	= I

内部运动部件	
不锈钢 (300 系列)	= S
不锈钢 (316)	= I
蒙乃尔合金	= L
钛	= T

密封材料	
丁钠橡胶 N	= B
二元乙丙橡胶 (不对石油基液体提供)	= E
维通橡胶	= F
Kalrez (动态的) 和 Teflon (静态的)	= T
Kalrez (动态的) 和丁钠橡胶 N (静态的)	= A
Kalrez (动态的) 和二元乙丙橡胶 (静态的)	= H
Kalrez (动态的) 和维通橡胶 (静态的)	= K

最大流量			
每分钟加仑数		GPM	
校准增量		读数	
圆形箱体	其他箱体	最小 - 最大	
5	10	8 - 80	
5	10	10 - 100	
5	20	10 - 150	
10	20	20 - 200	
10	25	30 - 300	
20	25	50 - 400*	
20	25	50 - 500*	
每分升升数		LPM	
校准增量		读数	
圆形箱体	其他箱体	最小 - 最大	
10	25	30 - 300	
20	25	40 - 400	
20	50	40 - 600	
25	100	80 - 800	
50	100	120 - 1200	
50	100	150 - 1500*	
100	100	180 - 1800*	
每小时立方米		CMH	
校准增量		读数	
圆形箱体	其他箱体	最小 - 最大	
2	10	4 - 40	
2	10	5 - 50	
2	10	7 - 70	
5	20	10 - 90*	
5	20	10 - 120*	

备注：根据特别订单可提供任意单位和增量的定制刻度。

* 需要特别选项双弹簧 (DS)。

液体特性

粘度数值后面以字母表示不同的单位：“V” (SSU)、“C” (厘泊) 或“CS” (厘沱)，然后随之以液体比重。32V 1.0 表示水。对于双粘度流量计则以两个数值中间隔以斜杠表示 (例如：320/500V1.0)。

端口连接

英寸	MM	螺纹	管座焊接	ANSI	最大流量	
		SAE 型 法兰 (NPT)	SAE 型 法兰 (管道)	型 法兰	(GPM)	(LPM)
1-1/2	38.10	= 12	= 12W	= 12F	100	378
2	50.80	= 16	= 16W	= 16F	150	567
2-1/2	63.50	= 20	= 20W	= 20F	300	1134
3	76.20	= 24	= 24W	= 24F	400	1512
4	101.6	= 32	= 32W	= 32F	500	1890

法兰是钢制的；不锈钢装置具有不锈钢法兰。也可以提供 ANSI 法兰。(请参阅第 129 页)

刻度校准

按每分钟加仑校准	= GM
按每分钟立升校准	= LM
双刻度 (GPM 和 LPM) *	= GLM
按每小时立方米校准 *	= CMH

* 对于具体的校准增量和其他刻度，请向工厂咨询

关于和所用液体相容的结构材料，请向工厂咨询。

R61 W R - HT 100D

液体流向

- R = 从左向右
- L = 从右向左
- U = 上
- D = 下

服务类型

- W = 全天候 (4 型)
- X = 全天候, 抗腐蚀 (4X 型)

初始开关设定

开关设定无符号 = 可能最低的流量

或按照 GPM 或 LPM 设定。在流量增加 (U) 或降低 (D) 的时候, 它也有一个字母可以表示所需要的精确度。(100D 就表示在流量降低到 100 GPM 的时候开关就会启动。) 设定是现场可调的。

特别选项

- HT = 400°F 高温 用于 A 和 R 型箱体, (300°F 用于 GT, RT 和 TT 型箱体的传感器选项)
- ST = 不锈钢 ID 标签
- PC* = 可提供带有 3-6 针的小型 and 微型针脚接头
- FL* = 故障指示灯
- TG = 钢化玻璃窗

备注: 这些选项在“轮叶和活塞型流量计的选项”部分内有更为详细的说明。

标准

控制箱和读出装置 (开关)

R 型箱体

高分辨率指针和刻度用于更精确的读数, 开关可选

- R0 = 仅有刻度和指针
- R1 = 一个 SPDT (3 线), CE 认证
- R2 = 两个 SPDT (3 线), CE 认证
- R3 = 一个 SPDT (4 线)
- R4 = 两个 SPDT (4 线)
- R53 = 一个 SPDT (3 线) 全密闭
- R54 = 两个 SPDT (3 线) 全密闭
- R61 = 一个 SPDT (3 线) 耐高温
- R62 = 两个 SPDT (3 线) 耐高温
- R71 = 一个 SPDT (3 线) 金触点
- R72 = 两个 SPDT (3 线) 金触点

X 型箱体

用于危险场所的指示和开关

- X7 = 一个 SPDT 用于危险场所
- X7C = 一个 SPDT, CE 认证
- X17 = 一个 DPDT 用于危险场所
- X17C = 一个 DPDT, CE 认证
- X30 = 一个 SPST 用于危险场所附近
- X31 = 两个 SPST 用于危险场所附近

G 型箱体

传感器带有数字显示器或远程显示 (标准配置)、开路集电极报警器 (可选)

- GTL0 = 带有两个开路集电极报警器的内置 4-20 mA 传感器
- GTLZ0 = 本质安全的 4-20 mA 传感器 (无报警器)
- GP0 = 带有远程传感器的 G 型箱体。这需要将远程显示和传感器作为单独的管路部件订购。

型号 UT-PM-DTLCD。
备注: G 型箱体要求“W”的服务选项 (全天候)。G 型箱体具有接线条但也可以如上所述将针脚接头作为特别可选件订购使用。选择 PC5M 用于 GTL 并选择 PC3M 用于 GTLZ 或 GP。

特别产品

RT 型箱体

高分辨率指针和刻度用于更精确的读数, 4-20 mA 传感器以及可选大电流机械开关

- RT0 = 仅有刻度和指针
- RT1 = 一个 SPDT (3 线), CE 认证
- RT53 = 一个 SPDT (3 线) 全密闭
- RT61 = 一个 SPDT (3 线) 耐高温
- RT71 = 一个 SPDT (3 线) 金触点

TT 型箱体

带有指针和刻度的 4-20 mA 传感器、可选大电流机械开关、用于开关和传感器的独立接线盒

- TT0 = 仅有刻度和指针
- TT1 = 一个 SPDT (3 线), CE 认证
- TT3 = 一个 SPDT (4 线)
- TT53 = 一个 SPDT (3 线) 全密闭
- TT61 = 一个 SPDT (3 线) 耐高温
- TT71 = 一个 SPDT (3 线) 金触点

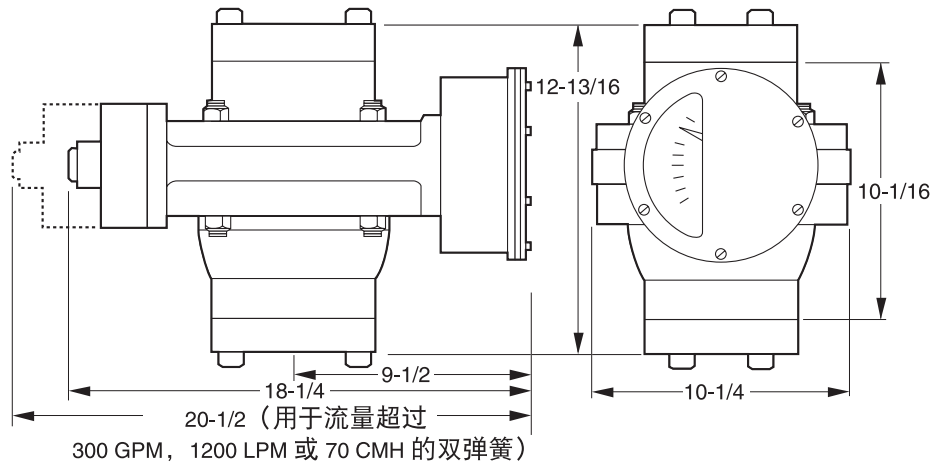
TTL 型箱体

带数字显示的 4-20 mA 传感器、可选大电流机械开关、用于开关和传感器的独立接线盒

- TTL0 = 仅有刻度和指针
- TTL1 = 一个 SPDT (3 线), CE 认证
- TTL3 = 一个 SPDT (4 线)
- TTL53 = 一个 SPDT (3 线) 全密闭
- TTL61 = 一个 SPDT (3 线) 耐高温
- TTL71 = 一个 SPDT (3 线) 金触点

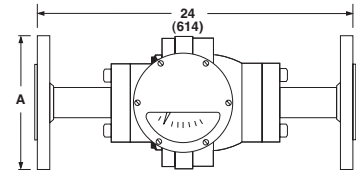
以英寸为单位的 LN 和 LE 系列（大致）尺寸

标准产品：“R”型控制箱



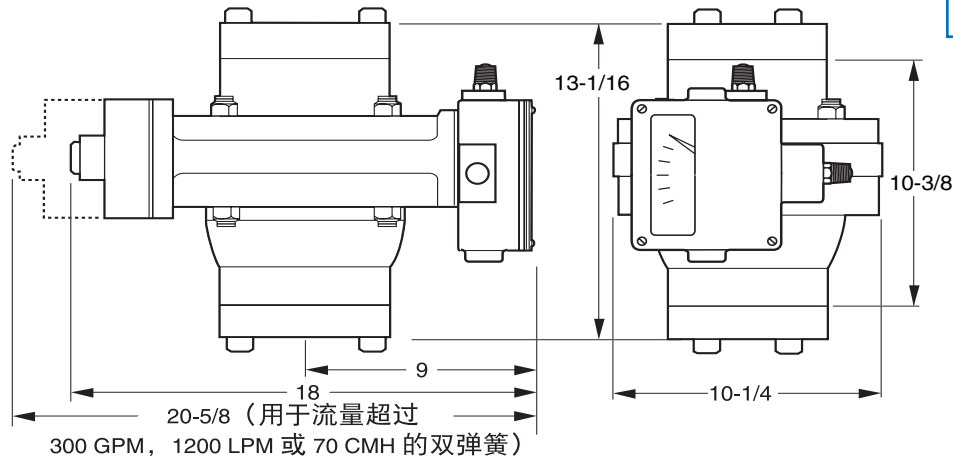
配备 150 lb R.F. 法兰
(对于其他法兰, 请向工厂咨询)

端口尺寸 (英寸)	A
1-1/2	5
2	6
2-1/2	7
3	7-1/2
4	9

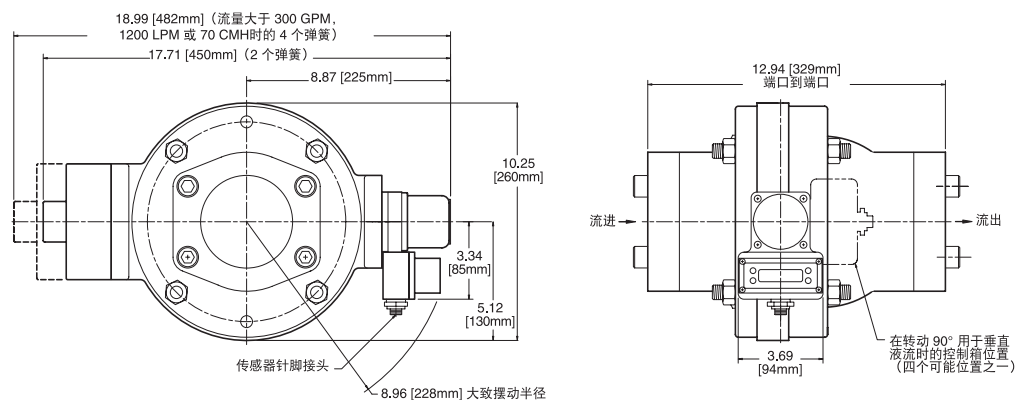


“向上流动”或“向下流动”的尺寸都是相同的。刻度数值应旋转 90° 以便正确阅读。
关于法兰连接的更多内容, 请见第 129 页。

标准产品：控制箱“X”

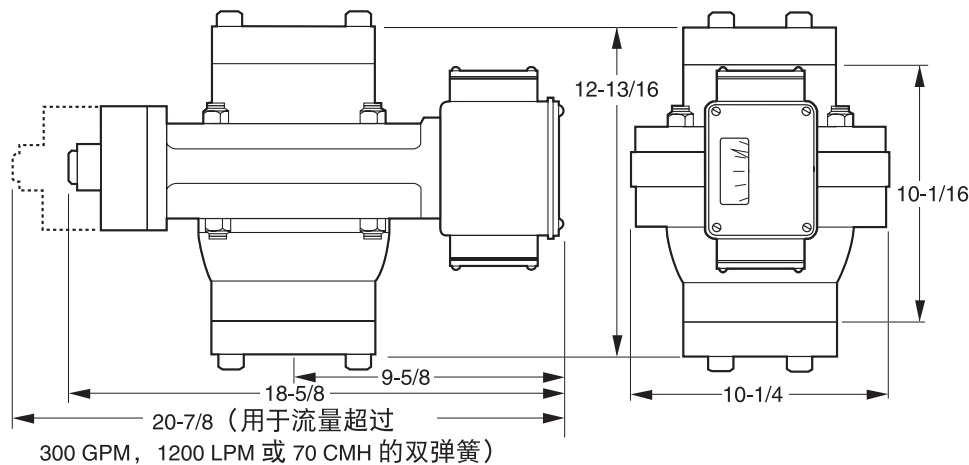


标准产品：控制箱“G”



以英寸为单位的 LN & LE 系列 (大致) 尺寸

特别产品: 控制箱 “T”



工程数据

最高液体温度:

200°F (95°C)

可选最高液体温度: 300 和 400°F

(150 和 205°C) (选项 HT)

最高环境温度: 150°F (65°C)

CSA 安全标准仅限于 105°F (40°C)

LN 系列

最大工作压力

(3:1 安全系数):

300 PSI (20.69 BAR)

LE 系列

最大工作压力

(2:1 安全系数):

1000 PSI (68.97 BAR)

读出装置精确度, 全刻度: ±2%

流量和压降

最大流量达到 300 GPM (1200 LPM) 的装置会随着流量变化产生从 1.9 到 3.8 PSI (平均 2.2) 的压降。对大于 400 GPM 的流量可使用配备双弹簧的(可提高压降)改型流量计。最大流量时的压降为 5.5 PSI。

特别选项

耐高温: (选项 HT) 要求带有维通橡胶、二元乙丙橡胶、Kalrez 或 Teflon (和液体相容) 材料的密封件。在外壳和控制箱之间添加了热障 (绝热布), 它必须用于 “W” (全天候) 或 “X” (抗腐蚀) 的服务选项。它具备金属刻度。

识别标签: (选项 ST) 客户提供的信息被压印在一个附着于铭牌的不锈钢标签上。

多针脚接头: (选项 PC) 可提供用于现场快速简便安装的、预先连接到开关、电位计或传感器的 Brad-Harrison 型多针脚雄接头。用于多针脚接头的最大电流是 7 安培。参阅可提供的输出类型了解更多订购信息, 124 页。

故障指示灯: (选项 FL) 是一个铭牌内的红色 LED, 它能在内部的开关触点达到流量极限时发出指示。它对于多种流量计都是很有用的。其型号的表达方法是在字母的后面加上数字: 1 (1 个指示灯)、2 (2 个指示灯)、A (AC)、D (DC), 例如 FL2D。它仅在工作环境选项为 “W” 的全天候外壳或 “X” 抗腐蚀的工作环境时才可提供。需要说明开关选项和开关的设定点。对于可选的 LED 颜色, 请向工厂咨询。

CE 标志开关: (选项 CE) 用于一般目的的 SPDT 3- 线开关。标准配置为开关 1, 1B, 2 和 2B。可选 3, 4, 61, 62, 71 和 72。

钢化玻璃窗口: (选项 TG) 用来替换标准的玻璃窗口。钢化玻璃的窗口用于空气载溶剂或环境温度通常很高的场合。



Universal Flow Monitors, Inc. 授权代理商:

信德迈科技(北京)有限公司 | 北京朝阳区胜古中路2号金基业大厦201室

电话: 010-8428 2935 传真: 010-8428 8762

www.cnmec.biz/ufm/ufm.htm 电子邮件: sales@cnmec.biz