

UNIVERSAL® 流量计

中等轮叶型用于各种液体

CSA 认证 NRTL/C

CE 标记 (如备注)

NIST 可跟踪校准记录
可提供证明



MN 系列, 带传感器和 LCD 读出装置
(TTL 控制箱)。

一般说明

这些面积可变的流量计具备装有弹簧的轮叶, 它们可以通过摆动来适合更大的流量。它可以安装在管路内的任何位置。在流量计的前后都不需要架设直管。全机械的感应系统反应快速直接驱动指针和遥信装置。它们能够应付超过其额定能力的冲击或液流浪涌。

校准

所有的流量计都按照您指定粘度 (高达 3000 SSU/650 厘泊) 的液体进行单独校准。我们也根据您所用液体的比重进行补偿。对于 NIST 校准记录的可跟踪性, 请向工厂咨询。

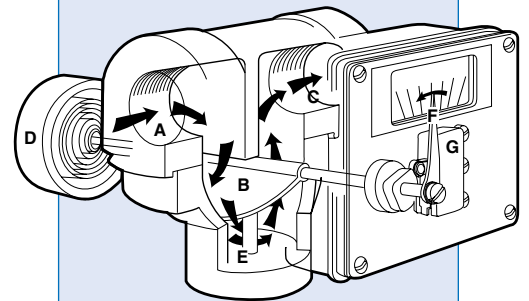
结构材料

T 流量计主体、内部运动件和密封件均以各种不同的材料制成以便满足广泛的应用领域, 诸如: 水、合成和石油基油类、油漆、某些腐蚀

性液体、溶剂、空气和煤气。流量计的主体材料可以是铝、氧化铝、黄铜、铸铁或镀镍铸铁、船用青铜、碳钢或镀镍碳钢以及 316 不锈钢。铝、黄铜和船用青铜也可以选择 and 尼龙流量孔杯一起使用。我们的内部运动件所用材料如下: 300 系列不锈钢、316 不锈钢、钛、蒙乃尔合金和钽。可供密封件选择的材料有: 丁钠橡胶 N、二元乙丙橡胶、维通橡胶、Kalrez™ 和 Teflon™ (Kalrez™ 能够和其他材料结合使用)。关于和您用途相容材料的问题, 请向工厂咨询。

管路连接

连接端口可以带有螺纹或法兰。带螺纹的端口可以是 NPT (1/2 到 2") 或 SAE 直螺纹端口 (1/2 到 1-1/2")。我们也能提供诸如 BSPB、BSPT 或 JIS 之类的公制螺纹。也可以和 DIN 法兰一起提供 ANSI 法兰 (1/2 到 2") 作为标准配置。



液体进入 **A**, 通过半圆型的轮叶 **B** 并在出口 **C** 流出。轮叶由于弹簧 **D** 而对液体流产生阻力。轮叶随后又受到压力从而使通道 **E** 变得更大。这会减小压降。轮叶轴的转动会带动指针 **F** 和诸如开关 **G** 之类的远程信号设备。

*维护说明: 可以通过拆除外壳上的杯状部分而从其内部清除颗粒物, 或者使用我们的特别选项 **E** 通过人工超越控制的方法来处理轮叶。*

如何订购 如实例所示，选择适当的符号来构成型号代码：

实例： **MN** - **A** **S** **B** **30** **GM** **V** - **8** -

系列	
中等轮叶类型	
正常压力 (300 PSI)	= MN
中等压力 (500 PSI)	= MM
高压 (1500 PSI)	= MH

外壳材料 (MN 和 MM 系列)	
铝	= D
铝, 尼龙杯	= A*
铝 (硬涂层)	= E
黄铜	= F
黄铜, 尼龙杯	= B*
铸铁	= C
铸铁, 镀镍	= N
碳钢	= M
碳钢, 镀镍	= J
造船青铜	= U
造船青铜, 尼龙杯	= W*
不锈钢 (316)	= I
* 只对 MN 系列提供	

外壳材料 (MH 系列)	
铸铁	= C
铸铁镀镍	= N
碳钢	= M
不锈钢 (316)	= I

内部运动件	
不锈钢 (300 系列)	= S*
不锈钢 (316)	= I*
钛 (MH 型不提供)	= T
蒙乃尔合金 (MH 型不提供)	= L
钽 (MH 型不提供)	= R
*MH 只提供 300 和 316	

密封材料	
丁钠橡胶 N	= B
二元乙丙橡胶	= E
维通橡胶	= F
Kalrez	= J
Kalrez (动态的) 和 Teflon (静态的)	(仅用于全金属装置)
Kalrez (动态的) 和丁钠橡胶 N (静态的)	= T
Kalrez (动态的) 和二元乙丙橡胶 (静态的)	= A
Kalrez (动态的) 和二元乙丙橡胶 (静态的)	= H
Kalrez (动态的) 和维通橡胶 (静态的)	= K

带螺纹的附件				
管径尺寸 英寸	NPT	SAE	BSPP	BSPT
1/2	4	8T	8BP	8BT
3/4	6	12T	12BP	12BT
1	8	16T	16BP	16BT
1 1/4	10	20T	20BP	20BT
1 1/2	12	24T	24BP	24BT
2	16			

装有法兰的 例如: 4 FW CS 150 RF				
管径尺寸	附件	材料	额定压力	类型
4= 1/2 英寸	FW= 焊接的	CS= 碳钢	150= 150 PSI	RF= Ansi 凸面
6= 3/4 英寸	FT= 螺纹的	S= 316 不锈钢	300= 300 PSI	D= Din 凸面
8= 1 英寸			600= 600 PSI	
10= 1 1/4 英寸				
12= 1 1/2 英寸				
16= 2 英寸				

阀门 (流量控制) 应用于 MN 系列	
无符号 = 无数值	
V = 阀门 (黄铜) 限制于端口尺寸为 1 英寸以及流量到 30 GPM (50 GPM 及 1-1/2- 英寸端口的外壳)	碳钢或不锈钢外壳时不提供

刻度校准	
GH = 按每小时加仑校准	
GM = 按每分钟加仑校准	
LH = 按每小时立升校准	
LM = 按每分钟立升校准	
CMH = 按每小时立方米校准	
GLM = 双刻度 (GPM 和 LPM) (向工厂咨询)	
DGM = GPM 刻度上的双粘度显示 (向工厂咨询)	
DLM = LPM 刻度上的双粘度显示 (向工厂咨询)	
对于具体的校准增量和其他刻度, 请向工厂咨询。	

最大额定液体流量	
如表内所示, 这些单位可以用不同的工程单位表示。在这里我们选择了流量计上可以看到的最大流量。最小的读数大约是最大值的 1/10。在模拟量程 (传统机械式指针和量程刻度) 上一般显示 5 到 7 个大的增量。其数值大约是高分辨率 "R" 箱体的两倍以便可以更精确地读数。最高分辨率的读数是由 LCD 数字显示器提供的, 它是某些传感器选型的标准配置。以下是各工程单位最大流量的最常用的选择。如需更多选择, 请向工厂咨询。	
GPM	10, 15, 20, 30, 40, 50, 60, 70, 80, 90, 100, 110, 120, 130, 140, 150, 160
LPM	40, 50, 60, 70, 80, 90, 100, 150, 200, 250, 300, 350, 400, 500, 600
CMH	2.25, 2.5, 3, 4, 5, 6, 7, 8, 9, 10, 15, 20, 25, 30

关于和不同液体相容的结构材料, 请向工厂咨询。

320V.9 - A1 X R - ST - 10D

开关设定

无符号 = 可能最低的流量
或按照 GPM 或 LPM 设定。在流量增加 (U) 或降低 (D) 的时候, 它也有一个字母可以表示所需要的精确度。(10D 就表示在流量降低到 10 GPM 的时候开关就会启动。) 设定是现场可调的。

液体流向

- R = 从左向右
- L = 从右向左
- U = 上
- D = 下

服务类型

- N = 不漏油和防尘的 (12 型)
- W = 全天候 (4 型)
- X = 全天候, 抗腐蚀 (4X 型)

特别选项

- 标准
- HT = 400°F 高温用于 A 和 R 型箱体, 300°F 用于所有 (RT, T 和 G) 型箱体的传感器选项
- ST = 用于客户提供信息的不锈钢 ID 标签
- PC = 针脚接头 (见特别选项的解释)
- FL = 故障指示灯 (见特别选项的解释)
- C = CSA 壳体 / PVC 窗口
- TG = 钢化玻璃窗
- E = 人工超越控制
- DS = 双弹簧
- Z86 = ≥ 16 GPM 有空隙的轮叶

标准

控制箱和读出装置 (开关)

A 型箱体

可带或不带开关的简单指示

- A0 = 仅有刻度和指针
- A1 = 一个 SPDT (3 线), CE 认证
- A1B = 一个耐高振动 SPDT (3 线), CE 认证
- A2 = 两个 SPDT (3 线), CE 认证
- A2B = 两个 SPDT (3 线), CE 认证
- A3 = 一个 SPDT (4 线)
- A4 = 两个 SPDT (4 线)
- A61 = 一个 SPDT (3 线) 耐高温
- A62 = 两个 SPDT (3 线) 耐高温
- A71 = 一个 SPDT (3 线) 金触点
- A72 = 两个 SPDT (3 线) 金触点
- A53 = 一个 SPDT (3 线) 全密闭
- A54 = 两个 SPDT (3 线) 全密闭
- A11 = 气动

X 型箱体

用于危险场所的指示和开关

- X7 = 一个 SPDT 用于危险场所
- X7C = 一个 SPDT, CE 认证
- X17 = 一个 DPDT 用于危险场所
- X17C = 一个 DPDT, CE 认证
- X30 = 一个 SPST 用于危险场所附近
- X31 = 两个 SPST 用于危险场所附近

G 型箱体

传感器带有数字显示器和 2 个开路集电极报警器 (标准配置), 或远程显示 (可选)

- GTL0 = 带有两个开路集电极报警器的内置 4-20 mA 传感器
- GTLZ0 = 本质安全的 4-20 mA 传感器 (无报警器)
- GP0 = 带有远程传感器的 G 型箱体。这需要将远程显示和传感器作为单独的管路部件订购。型号 UT-PM-DTLCD。

备注: G 型箱体要求 “W” 的服务选项 (全天候)。G 型箱体具有接线条但也可以如上所述将针脚接头作为特别可选件订购使用。选择 PC5M 用于 GTL 并选择 PC3M 用于 GTLZ 或 GP。

液体特性

粘度数值后面以字母表示不同的单位: “V” (SSU)、“C” (厘泊) 或 “CS” (厘沓), 然后随之液体比重。(32V1.0 表示水)。对于双粘度流量计则以两个数值中间以斜杠表示 (例如: 320/500V1.0)。

特别控制箱产品

R 型箱体

高分辨率指针和刻度用于更精确的读数, 开关可选

- R0 = 仅有刻度和指针
- R1 = 一个 SPDT (3 线), CE 认证
- R2 = 两个 SPDT (3 线), CE 认证
- R3 = 一个 SPDT (4 线)
- R4 = 两个 SPDT (4 线)
- R53 = 一个 SPDT (3 线) 全密闭
- R54 = 两个 SPDT (3 线) 全密闭
- R61 = 一个 SPDT (3 线) 耐高温
- R62 = 两个 SPDT (3 线) 耐高温
- R71 = 一个 SPDT (3 线) 金触点
- R72 = 两个 SPDT (3 线) 金触点

RT 型箱体

高分辨率指针和刻度用于更精确的读数, 4-20 mA 传感器以及可选大电流机械开关

- RT0 = 仅有刻度和指针
- RT1 = 一个 SPDT (3 线), CE 认证
- RT3 = 一个 SPDT (4 线)
- RT53 = 一个 SPDT (3 线) 全密闭
- RT61 = 一个 SPDT (3 线) 耐高温
- RT71 = 一个 SPDT (3 线) 金触点

TT 型箱体

带有指针和刻度的 4-20 mA 传感器、可选大电流机械开关、用于开关和传感器的独立接线盒

- TT0 = 仅有刻度和指针
- TT1 = 一个 SPDT (3 线), CE 认证
- TT3 = 一个 SPDT (4 线)
- TT53 = 一个 SPDT (3 线) 全密闭
- TT61 = 一个 SPDT (3 线) 耐高温
- TT71 = 一个 SPDT (3 线) 金触点

TTL 型箱体

带数字显示的 4-20 mA 传感器、可选大电流机械开关、用于开关和传感器的独立接线盒

- TTL0 = 仅有刻度和指针
- TTL1 = 一个 SPDT (3 线), CE 认证
- TTL3 = 一个 SPDT (4 线)
- TTL53 = 一个 SPDT (3 线) 全密闭
- TTL61 = 一个 SPDT (3 线) 耐高温
- TTL71 = 一个 SPDT (3 线) 金触点

工程数据

最高液体温度：200°F (95°C)

可选最高液体温度：300 和 400°F (150 和 205°C) (选项 HT)

最高环境温度：150°F (65°C)

读出装置精确度，全刻度：±2%

MN 系列最大工作压力：(3:1 安全系数)：300 PSI (20.69 BAR)

MM 系列最大工作压力：(3:1 安全系数)：500 PSI (34.48 BAR)

MH 系列最大工作压力：(3:1 安全系数)：2,000 PSI (137.93 BAR)

流量和压降

最大流量达到 80 GPM (300 LPM) 的装置会随着流量变化产生从 1.9 到 3.8 PSI 的压降。较高额定流量的型号可通过配备部分旁路（可提高最低指示流量）、双弹簧（可提高压降）或者两者兼而有成为可能。图表内展示了额定流量从 100 到 160 GPM 的型号的最低流量和压降 (PSI) (在最高流量时)。

最大流量 RATE GPM/LPM	仅通过旁路		双弹簧*	
	最小流量 GPM/LPM	最大压降 Drop PSI	最小流量 GPM/LPM	最大压降 Drop PSI
90/340	20/75	4.5	10/40	6.0
100/380	30/100	4.5	10/50	8.0
110/400	30/100	5.0	20/90	6.8
120/450	40/150	5.8	20/90	6.8
130/500	40/150	5.8	20/90	6.8
140/550	50/170	6.5	20/90	6.8
150/570	50/170	6.5	30/100	6.8
160/600	50/170	6.5	30/100	7.5

* 在订购双弹簧时，您必须表明特别选项 DS。某些双弹簧装置也具有部分旁路的功能以便达到较高的流量范围。

特别选项

耐高温：(选项 HT) 要求带有维通橡胶、二元乙丙橡胶、Kalrez 或 Teflon (和液体相容) 密封件外壳 / 孔口盖的全金属结构。在外壳和控制箱之间添加了热障 (绝热布)，它必须用于工作环境选项为“W” (全天候) 外壳或“X” (抗腐蚀) 的工作环境。它具备金属刻度。

识别标签：(选项 ST) 客户提供的信息被压印在一个附着于铭牌的不锈钢标签上。

多针脚接头：可提供用于现场快速安装的针脚接头 (选项 PC)。流量计上带有微型或小型针脚接头的雄性一半。请在下表内查阅您所选控制箱和电流类型所需的针脚数量。在代码 PC__ 后面填入针脚的数量就是小型接头或者在 PC__M

之间填入针脚的数量就是微型接头。例如，PC5 就代表 5 针小型接头而 PC5M 就是指 5 针微型接头。

故障指示灯：(选项 FL) 是一个铭牌内的红色 LED，它能在内部的开关触点达到流量极限时发出指示。它对于多种流量计都是很有用的。其型号的表达方法是在字母的后面加上数字：1 (1 个指示灯)、2 (2 个指示灯)、A (AC)、D (DC)，例如 FL2D。它仅在服务选项为“W”的全天候外壳或“X”抗腐蚀的工作环境时才可提供。需要说明开关选项和开关的设定。对于可选的 LED 颜色，请向工厂咨询。

钢化玻璃窗口：(选项 TG) 用来替换标

准的玻璃窗口。钢化玻璃的窗口使用于空气载溶剂或环境温度通常很高的场合。

人工超越控制：(选项 E) 提供了加长的轴使您能进行操作以便清除碎屑、模拟流量、调整开关设定等。材料和指定的内部部件相同。

CE 标记开关：(选项 CE) 用于一般目的的 SPDT 3- 线开关。标准配置为开关 1, 1B, 2 和 2B。

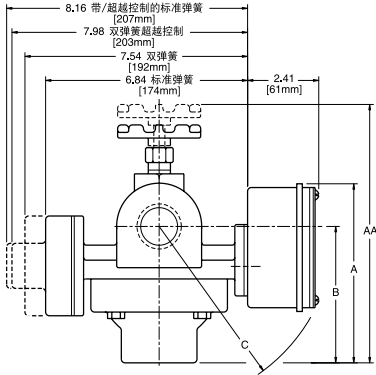
有空隙的轮叶：(选项 Z86) 摆动轮叶得到修改以便提供额外的间隙让那些含有颗粒的液体得以通过。可达到的最大流量范围是 16 GPM 或更大。这就减少了最小为 4 GPM 流量的降低。

各种电流类型、箱体类型和开关选项的结合对于针脚的数量有不同要求。

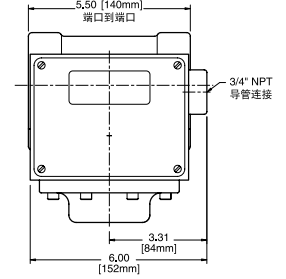
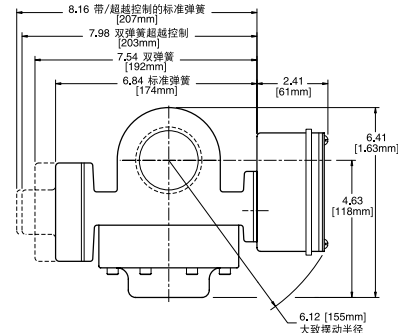
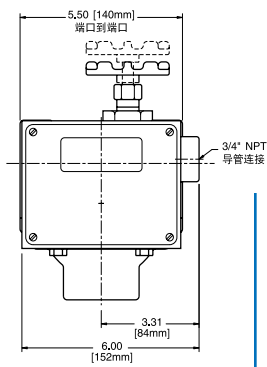
箱体	交流开关可选			1, 1B, 61, 71	3	53	53	
	直流开关可选	0	1, 1B, 61, 71	3	2, 2B, 54, 62, 72	5	53	
	A		3	4	6	5	3	4
	M		3	4		5		
	R		3	4	6	5	3	4
	RT	3						
	TT	3	3	4			3	4
	TTL	3	3	4			3	4
	GTL*	5						
	GTLZ*	3						
	GP*	3						

* 这种箱体只能使用微型针脚接头。例如 PC3M 或 PC5M。

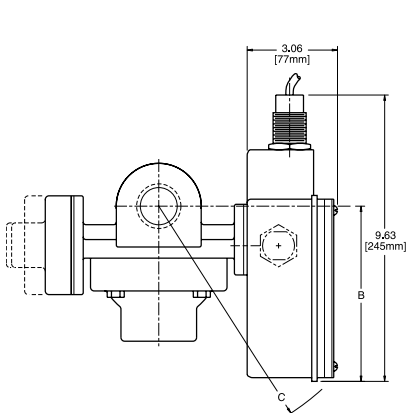
标准产品：控制箱 “A”



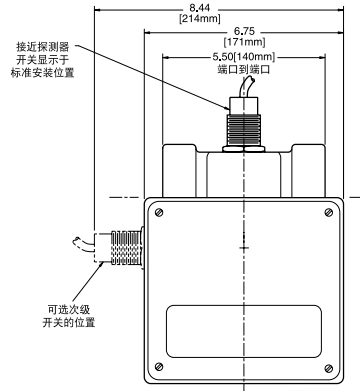
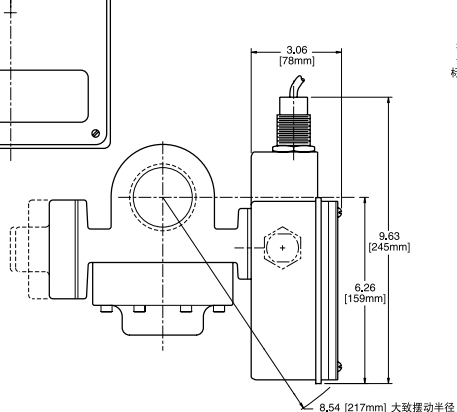
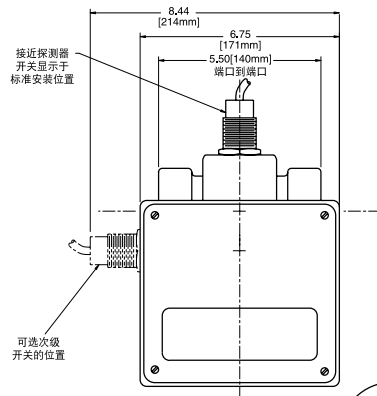
最大端口尺寸 (NPT)	A	AA	B	C
1/2 到 1-1/2	5.96	8.60	4.54	5.96
2	5.96	9.58	4.91	6.12



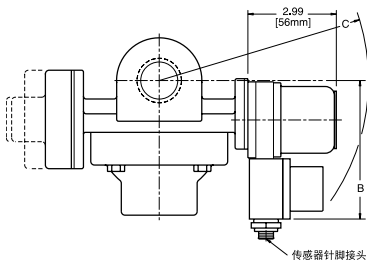
标准产品：控制箱 “X”



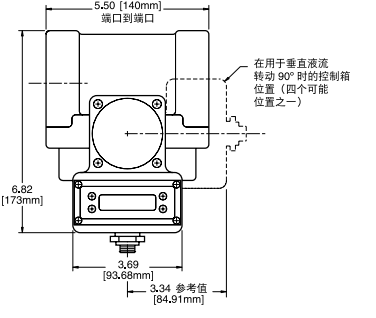
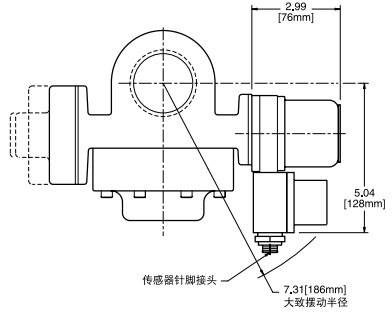
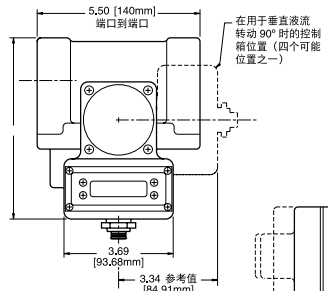
最大端口尺寸 (NPT)	B	C
1/2 到 1-1/2	5.90	8.27
2	6.27	8.54



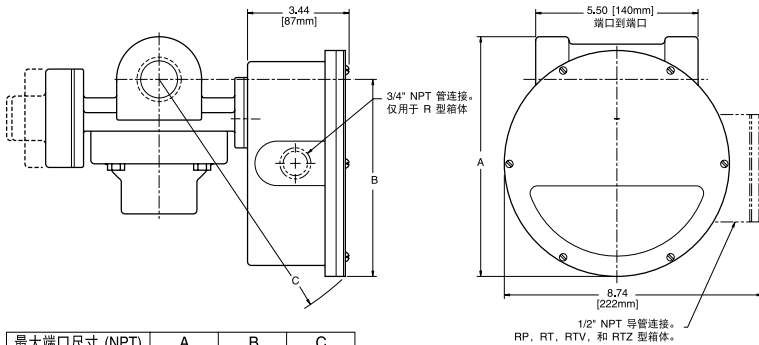
标准产品：控制箱 “G”



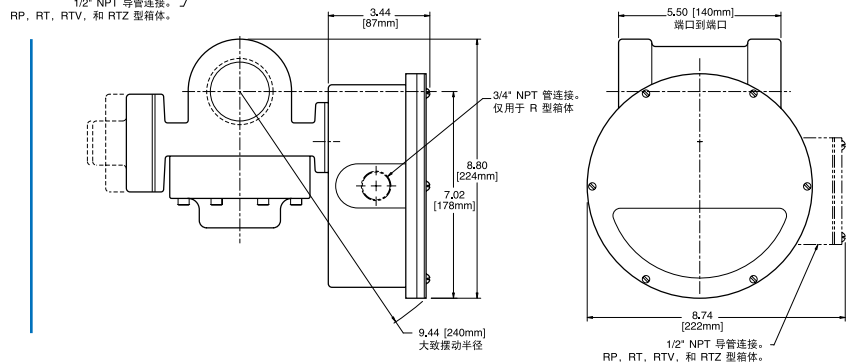
最大端口尺寸 (NPT)	A	B	C
1/2 到 1-1/2	6.11	4.67	7.07
2	6.82	5.04	7.31



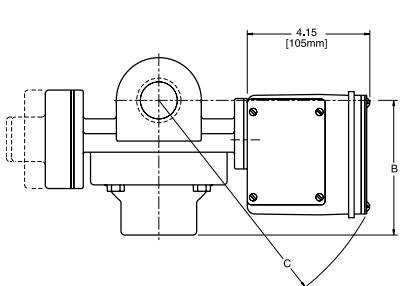
特别产品：控制箱 “R”



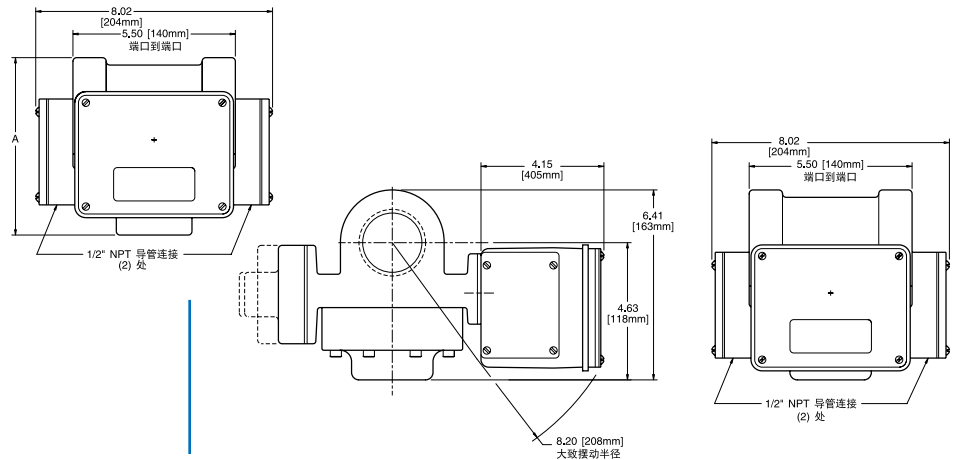
最大端口尺寸 (NPT)	A	B	C
1/2 到 1-1/2	8.08	6.64	9.17
2	8.80	7.02	9.44



特别产品：控制箱 “T”

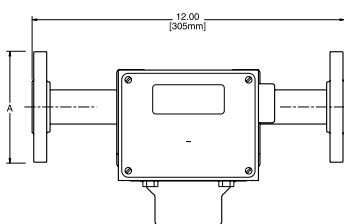


最大端口尺寸 (NPT)	A	B	C
1/2 到 1-1/2	5.98	4.54	8.02
2	6.69	4.91	8.20



配备 150 lb R.F. 法兰
(对于其他法兰, 请向工厂咨询)

端口 尺寸 (英寸)	A
1/2	3-1/2
3/4	3-7/8
1	4-1/4
1-1/2	5
2	6



“向上流动”或“向下流动”的尺寸都是相同的。刻度数值应旋转 90° 以便正确阅读。



Universal Flow Monitors, Inc.
 代理商：信德迈科技(北京)有限公司
 北京朝阳区胜古中路2号金基业大厦201室
 电话: 010-8428 2935; 842 89077
 传真: 010-8428 8762
 www.cnmec.biz/ufm/ufm.htm
 电子邮件: sales@cnmec.biz