

开关报警点的设置

通常情况下，开关的报警点在铭牌上用代码标出或是在随机文件中指出，由制造厂安装并设置开关报警点。如需要重新设置开关报警点，按如下步骤：

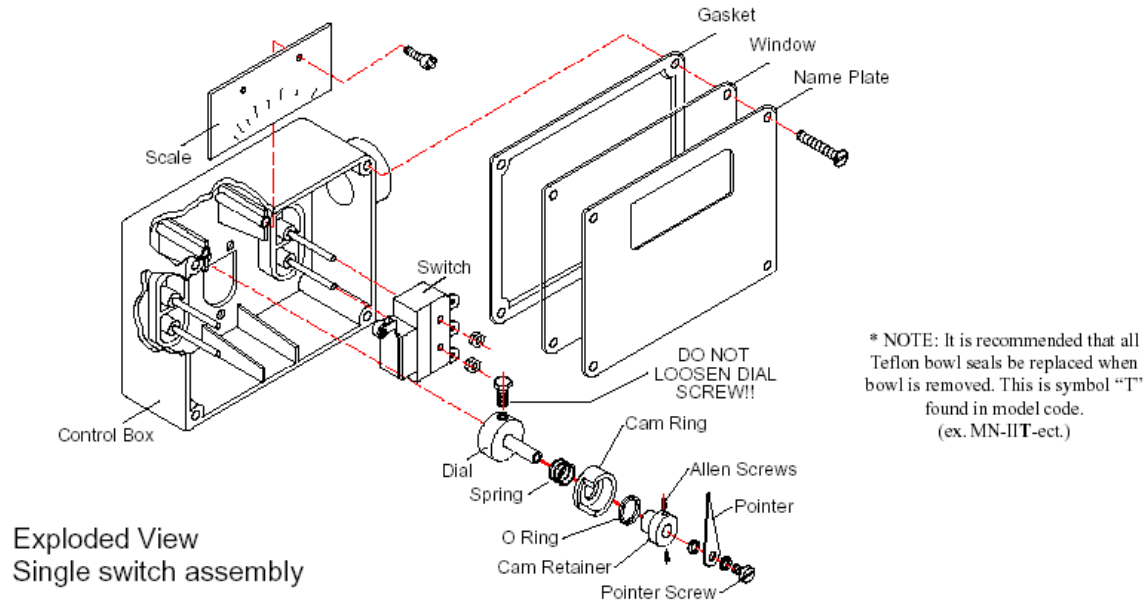
警告：打开箱体前必须关闭电源。

1. 把面板、窗盖、垫片从仪表盒上取下。
2. 开关凸轮正好位于指针下面。凸轮的位置决定开关的报警点。
3. 转动指针使它正好指在和希望的流量报警点值相适应的位置。

注意：有些带有高压弹簧的流量计（中型、大型、超大型机翼系列）有加长的轴，可提供手动来模仿流量的方法，用扳手转动这轴的加长部；带有超高压弹簧和非加长轴的流量计（以MN、MM、MH系列为代表）可用手柄（附带在壳体下面）扳动。

警告：在扳动手柄之前，必须确保流量计中没有任何残留的危险化学品及释放全部剩余压力，并且从系统中隔离。

4. 当指针指在合适位置时用你的手指压下凸轮（大约压下1/16英寸），并且转动它，直到开关动作（听到滴答声）。放开你的手指，凸轮将被锁在合适的位置。
5. 假如你没听到开关声，你应该用欧姆表测量开关两端，确保开关能正常地合上和正常地断开。
6. 检查这个装置，让指针再次指向刚才的流量值，注意开关的动作。必要的话，再次调整。
7. 假如你是在系统呈现真实的流量下设置，那么应该开关设置点稍微低一点。调整系统流量直到流量值为你所希望的大小，如上面所述一样转动凸轮直到开关动作。
8. 通电之前，把窗盖、面板、垫圈装回原处。



美国UFM代理商：信德迈科技(北京)有限公司--<http://www.cnmec.biz/ufm/ufm.htm>

北京朝阳区胜古中路2号金基业大厦201室 邮编：100029

Tel: 010-8428 2585, 8428 2935, 8428 9077

010-8428 3983, 6441 3876, 139 109 62635

Fax: 010-8428 8762