

美国 UFM 公司
OFS 系列质量流量计
选型手册



用于非腐蚀气体流量测量

FlowStream®

OFS 系列流量计

典型应用

Blanketing	喷射/吹扫气体Purging Gases
Burner Management	Assist Gases
泄漏测试	注射气体Injectable Gases
保护气体	Gas Consumption
混合气	Gas Chromatography



功能:

- 响应时间: 5 ms ~ 500 ms
- 本安等级用于危险区域——(可选) CSA
- EMI and RFI Immunity
- 防水型的MENA 4 壳体
- 认证: CSA, CE*, CENELEC
- 程序可调设置报警点:
 - **Open Collector Outputs** - 可选
- 高精度
- Cost Effective
- 安装和操作简单
- 没有可移动不见
- 量程比: 100 : 1
- 结构紧凑
- 电流输出: 4-20mA (回路供电)
- 电压输出: 0-5 或 0-10 VDC
- 频率输出: 0 - 1000 Hz
- LCD显示流量和压力
- 或LCD 显示流量和累计量
- 简单的程序设置报警点(可选带LCD)
- **NIST可追踪标定Calibration traceable to NIST standards** - 可选
- 安装要求: 在流量计前或后没有直管段要求

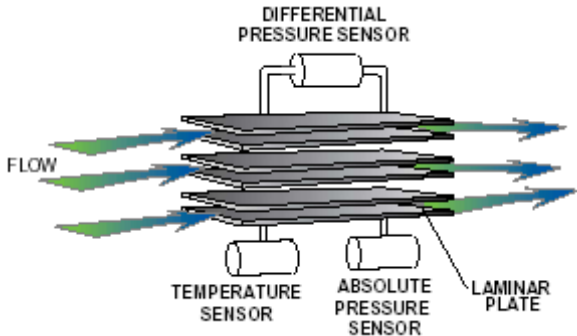
简介:

OFS系列质量流量计是坚固的,工业用的流量计。它是把简单的机械设计、敏感的传感器和高等级的电子部件组合在一起。这样的组合使其具有竞争力的价格、高精度和极快的响应时间。OFS用于清洁的、干燥的工业气体和空气测量是理想的。OFS不需要上、下游直管段,并且没有安装方向的要求。EMI 和快速的响应时间(不象热式的流量计)允许这些流量计用于自动机械领域的应用。

对于单独使用,可以选择使用带LCD读出器,; LCD可以显示流量和压力(累计量可选)并且带有高、低位告警设定点。输出选择包括电流、电压和频率。

为了满足在世界各地的使用,OFS已经取得各种认证。CE等级是4-20mA 输出产品。EMI抗电磁干扰是用于重工业,并且对于存在高电气冲突的场合,比如在焊接器、电机和变压器附近,采用电气屏蔽。(面板安装不需要)。CSA和CENELEC等级有壳体防护等级NEMA4(在潮湿的环境使用)和IS(本安)可以在所有的危险的区域使用,如在存在易爆气体、光纤 fiber、烟的fumes或粉尘的场合。

OFS气体流量计安装简单、使用方便、响应时间快、精度高以及性价比高,这使得OFS成为工业气体应用领域流量测量的主要选择。



工作原理

气体流过层流部件，压力下降，并且输出是和流量成线性比

技术指标

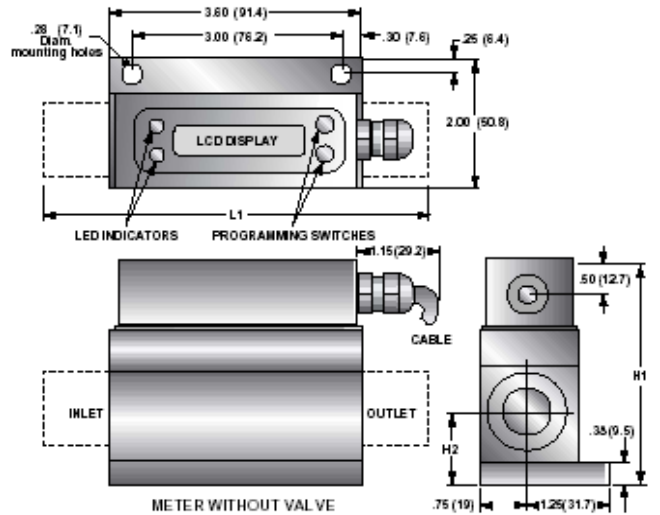
- 最大流量 1 ~ 2100 SCFH
- 0.5 ~ 1000 SLPM
- 量程比 100 : 1
- 在标定条件下精度（对于空气）
- +/- 2% F.S 流量 < 15 SLPM (31.8 SCFH)
- +/- 1% F.S 流量 2 ~ 566 SLPM (1200 SCFH)
- ... +/- 2% F.S 流量 567 ~ 1000 SLPM (2100 SCFH)
- ± 1 PSI (压力显示)
- 重复性 ±0.25% of F.S. 流量
- 在零点的温度影响 < 0.05% F.S. / °F
- 在满量程的温度影响 < 0.05% F.S. / °F
- Open Collectors 最大负载电压: 30 VDC @ 50mA
- 在零点/满量程下的压力影响 向工厂询问
- 输入电压 4-20mA 或 0-5 VDC: 12-30 VDC
- (12-24 VDC 用于本安等级)
- 0-10 VDC only: 15-30 VDC
- 输出响应时间
- 4-20mA 500 ms (标准.)
- (回路最大电阻1000欧姆)
- 可选: 100 ms
- 0-5 VDC, 0-10 VDC 5ms或 50ms
- (最小负载1000 欧姆)
- 线性 所有输出和流量成线性
- 频率输出 响应时间
- 范围: 0-1000 Hz (1000 Hz. 范围) 5 或 50 ms
- 输出信号电平: 0-5 V, ± 0.25V
- Duty Cycle: 50%
- 输出阻抗 1K ohm
- 信号上升/下降时间 (在 100K 欧姆/50 P法拉负载内): < 1微秒
- LCD 显示 (可选) LCD 尺寸, 4 位, .35英寸高
- LCD 累计量19 位数t 3位一组显示), .35英寸高
- LCD 压力显示 (PSIA), 4 位数, .35英寸高
- 工作温度 -13°F to 176°F (-25°C to 80°C)
- 工作压力 -7.35 PSIA to 100 PSIG (6.9 BAR)
- (瞬时可到 300 PSI)
- 压力降* (典型值, 空气在 70°F, 满量程时)
- 不带阀: 1.5 PSI (所有的型号, 最大流量到 520 SCFH)
- 2 PSI (流量大于 520 SCFH的型号)
- 带阀: 在50 SCFH, 增加0.5PSI
- 在100 SCFH, 增加2PSI
- 在200 SCFH, 增加8PSI
- 安装方向敏感性 None没有
- 工艺连接 1/4", 3/8", 1/2", 3/4" * NPTF
- 壳体等级 NEMA 4
- 认证 CE, CSA & Cenelec
- 适用的介质的

OFS系列流量计是用于测量非腐蚀的、非离子的、清洁的气体。对于某些应用，可能需要一个50微米的过滤器和/或者一个干燥器

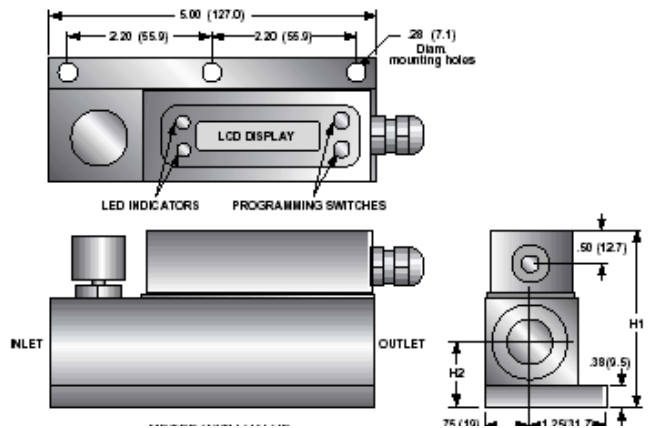
*对于 4-20 mA 输出，CE等级仅可用非危险区域。

OFS系列流量计的尺寸

[近似到英寸(mm)]



最大满量程流量				
流量范围:	管道尺寸	尺寸	英寸	(mm)
.5-56 SLPM	1/4" NPT	H1	2.36	(59.8)
1-120 SCFH		H2	0.69	(17.5)
		L1	N/A	
57-132 SLPM	1/4" NPT	H1	2.60	(65.9)
121-280 SCFH		H2	0.93	(23.6)
		L1	N/A	
133-245 SLPM	3/8" NPT	H1	2.98	(75.7)
281-520 SCFH		H2	0.55	(14.0)
		L1	N/A	
246-566 SLPM	1/2" NPT	H1	3.81	(96.8)
521-1200 SCFH		H2	1.10	(27.9)
		L1	5.60	(142.2)
567-1000 SLPM	3/4" NPT	H1	4.64	(118)
1201-2100 SCFH		H2	1.50	(38)
		L1	5.60	(142)



流量	接口尺寸	尺寸	英寸	(mm)
.5-37 SLPM	1/4" NPT	H1	2.61	(66.2)
1-80 SCFH		H2	0.91	(23.0)
38-100 SLPM	1/4" NPT	H1	2.79	(70.7)
81-200 SCFH		H2	1.09	(27.6)

流量范围是以空气流量为基准，对于其他气体，请与制造厂联系
N/A = 不可用
标态流量的定义如上所述。

根据你所要测量的气体及其他要求，选择合适的符号来构成选型代码：

OFS-MEBS150SHV-2-A-X1B-D3-25/140

系列
FlowStream® **OFS**

型号/类型
质量流量计 = **M**
(在大气压下，用空气进行出厂标定，对于不同的下游压力，请向工厂询问)
流量计材质
本体材质
阳极电镀铝 = **E**
黄铜 = **F**
不锈钢 = **I**
密封圈/垫片
丁纳橡胶N O型密封圈和垫片 = **B**
Viton O-Rings and Gaskets = **F**
传感器
对于所有的气体 = **S**
满量程流量
500 ~~~ 1000 SCCM
1 ~~~ 1000 SLPM = **150**
1 ~~~ 2100 SCFH
注意：对于满量程流量为1 SCFH和 500 SCCM 时，其最大工作压力是50 PSIG
工程单位
SCCM = SCCM
SLPM = SLM
SCFH = SH
其他的测量单位，请向工厂询问
阀
有阀，最大流量为100 SLPM = **V**
没有阀 = **N**

工艺连接			
流量范围	到	NPTF 连接	
500	1000 SCCM		
1	132 SLPM	1/4"	= 2
1	280 SCFH		
133	245 SLPM		= 3
281	520 SCFH	3/8"	
246	566 SLPM		= 4
521	1200 SCFH	1/2"	
567	1000 SLPM	3/4"	= 6

设定点
工厂设定 (报警选择B)
这是最初的低/高位设定点。例如，如果流量计标定的满量程为150 SCFH，你需要的设定点为 25 SCFH和140 SCFH,那么你要填上 **25/140**。
当流量低于低位设定点或高于高位设定点时，报警开关就动作。

可选
D3 = 3 英尺电缆 (标准)
D* = 指定电缆长度，单位英尺
IS = * 本安(IS)等级(必须有屏蔽，电源限制在24VDC之内)
RT = 流量和累计量 LCD显示 (这个选项，压力显示不可用)
C1 = **Clean for Oxygen Service**
*IS 等级仪表适用于Class I; Groups A,B, C, D; Class II groups E, F & G; Class III 危险区域. 为了保持本安等级，要安全屏蔽，并仅可使用4-20mA 输出. CSA 和 CENELEC.

报警
A = None (没有报警)
B = 2个独立的设定点，t常开
*需要LCD显示，选择IS或变送器输出选择19不可用。

变送器输出/响应时间
1 = 4-20mA (响应时间500 ms)
4 = 0-5 VDC (响应时间50 ms)
5 = 0-10 VDC(响应时间50 ms)
可选
6 = 0-5 VDC (响应时间5 ms)*
7 = 0-10 VDC(响应时间5 ms)*
10 = 4-20mA (响应时间100 ms)
19 = 0-1000 Hz (响应时间50 ms)
*带 RT 选项的不可用

可选显示
Z = 没有显示 (没有 w/ 报警)
X = LCD 显示(标准的为流量和压力显示)
为了直接读取流量和累计量，要求在选择X选项同时选择RT选项“X”

气体标定
A = 空气
R = 氩气
HE = 氦气
N2 = 氮气
CO2 = 二氧化碳
NG = 天然气 (看下面的注解)
M = 甲烷
H2 = 氢气
O2 = 氧气
***=** 混合气体
*例如: 75% 氩气和25% 二氧化碳表示为 75R25CO2.对于其他气体，请向工厂询问。
注解: 所有天然气的标定是基于甲烷的特性，其精度，请向工厂询问

标定流量计的标准状态为14.7 PSIA、70°F。为了在特定的实际的工作状态下取得最佳的测量，可以采用指定标定状态，有关的详细信息，请向制造厂咨询。流量计工作在真空状态下（不能超过-1/2大气压，7.35PSI），要求Z选项代码ZVAC加在选型代码的末端，以确保进行适当的标定。